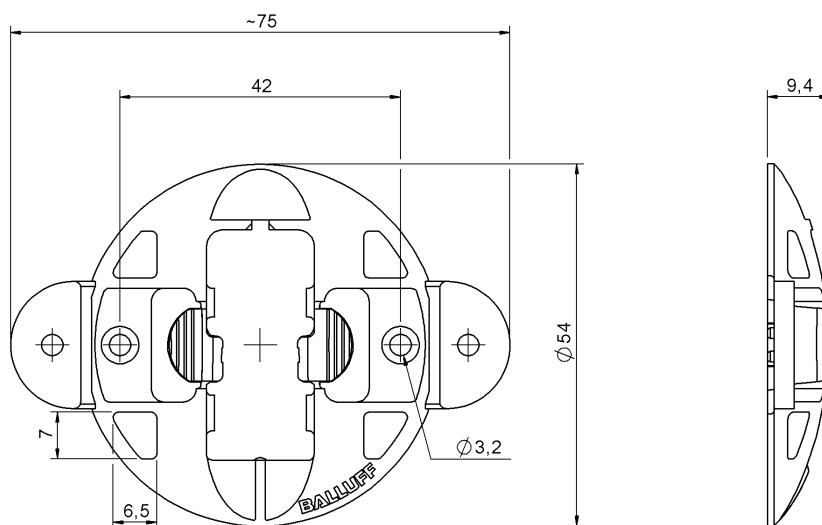


固定技術

BAM MC-CS-043-R08-R-02

訂購代碼: BAM02P2

**BALLUFF**



### Basic features

使用	用於電容式感測器 BCS R08
供貨範圍	夾緊架 (1 個)
功能原理	夾緊架

### Environmental conditions

環境溫度	-25...85 °C
------	-------------

### Material

材料	PP
----	----

### Mechanical data

固定件	螺栓, 夾緊
尺寸	75 x 9.4 x 54 mm
重量	3.50 g