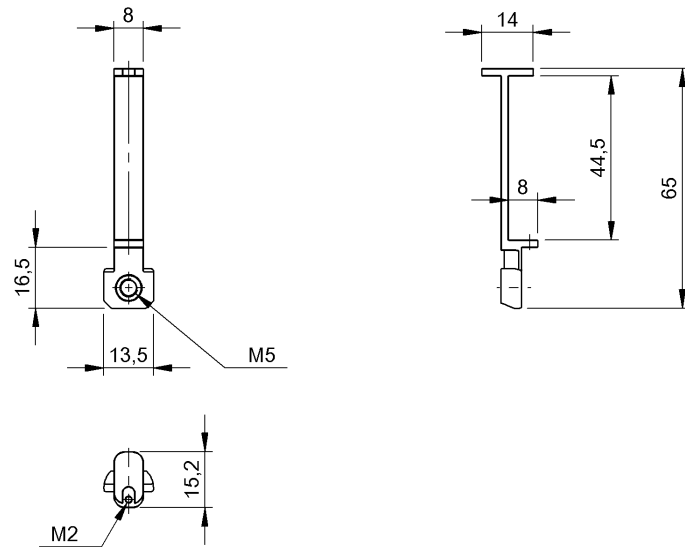


固定技術

BAM MC-XA-014-Q08-2

訂購代碼: BAM02UE

**BALLUFF**



### Basic features

使用	用於光電感測器 BOS Q08M
供貨範圍	螺紋銷 ISO 4026-M2x4-A2 螺紋銷 ISO 4026-M5x8-A2 夾緊架 (1 個)
簡短說明	感測器支架 Q08
規格	固定裝置

### Material

材料	黃銅
表面防護	白青銅

### Mechanical data

固定件	Minitec Profil
安裝	型材條
尺寸	13.5 x 14 x 65 mm

### Help Views

