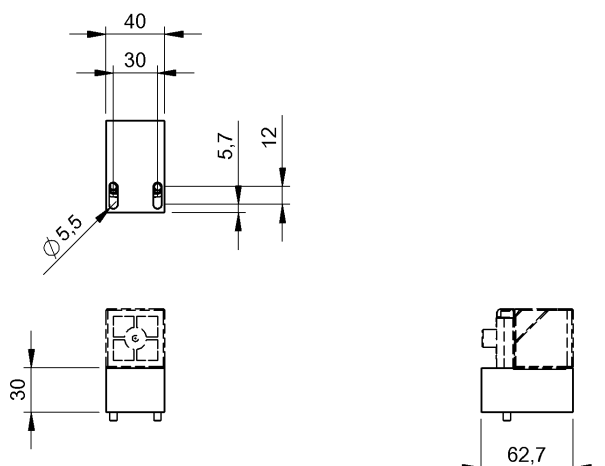


固定技術

BAM MB-XE-031-Q40-A

訂購代碼: BAM02WA

BALLUFF



Basic features

使用	用於感應式耦合器 BIC Q40 用於感應式感測器 BES Q40
供貨範圍	固定板 螺栓 DIN EN ISO 4762- M5x70-8.8 (2 個)
簡短說明	支撐系統 BES
規格	固定裝置

Material

材料	PA 6
----	------

Mechanical data

固定件	螺栓
尺寸	40 x 30 x 62.7 mm