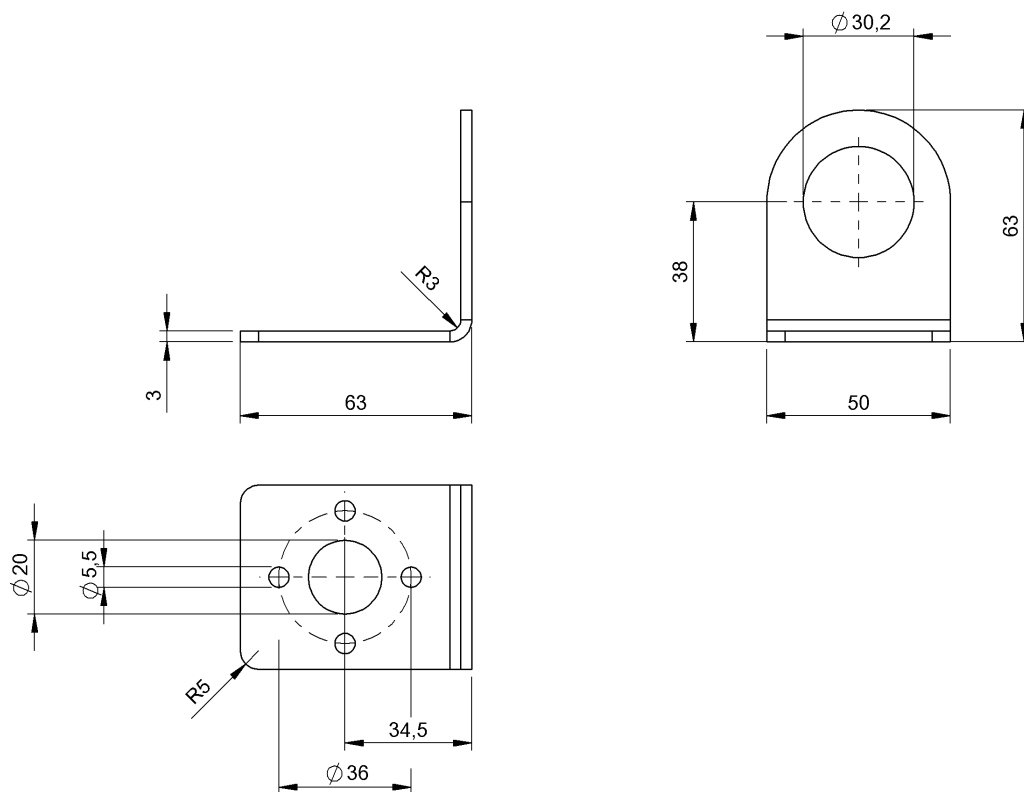


固定技術

BAM MB-XA-029-D30,0-5

訂購代碼: BAM02Y5

**BALLUFF**



### Basic features

使用	用於感測器 Ø30 mm 用於溫度感測器 BTS M30
供貨範圍	支架
簡短說明	支承角鋼
規格	支承角鋼

### Material

材料	不鏽鋼 (1.4404)
----	--------------

### Mechanical data

固定件	端子
尺寸	50 x 63 x 108 mm