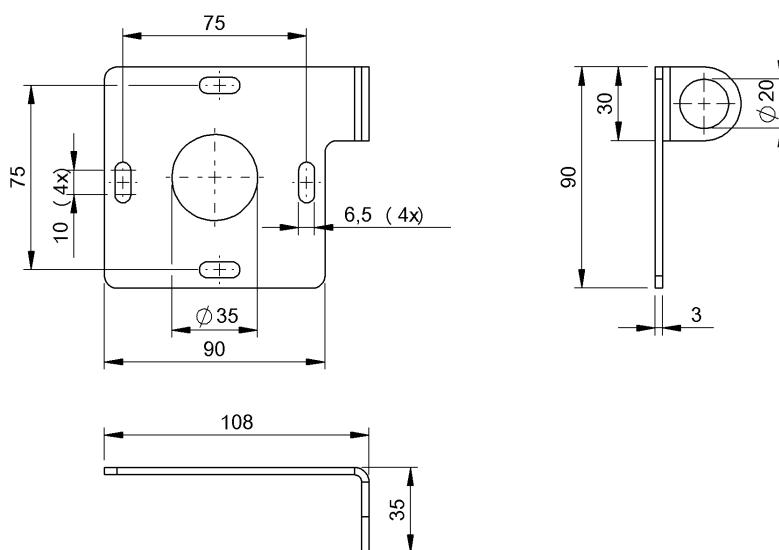


固定技術

BAM MB-XA-035-B17-4

訂購代碼: BAM02YW

BALLUFF



Basic features

使用	用於處理器 BIS VU 用於處理器 BIS U
供貨範圍	螺栓 ISO 4762-M5x10 墊片 D9021-A 5.3 (2 個) 安裝角鋼
功能原理	RFID 系統固定裝置
規格	支承角鋼

Material

材料	不鏽鋼 (1.4571)
----	--------------

Mechanical data

固定件	螺栓
尺寸	35 x 90 x 108 mm