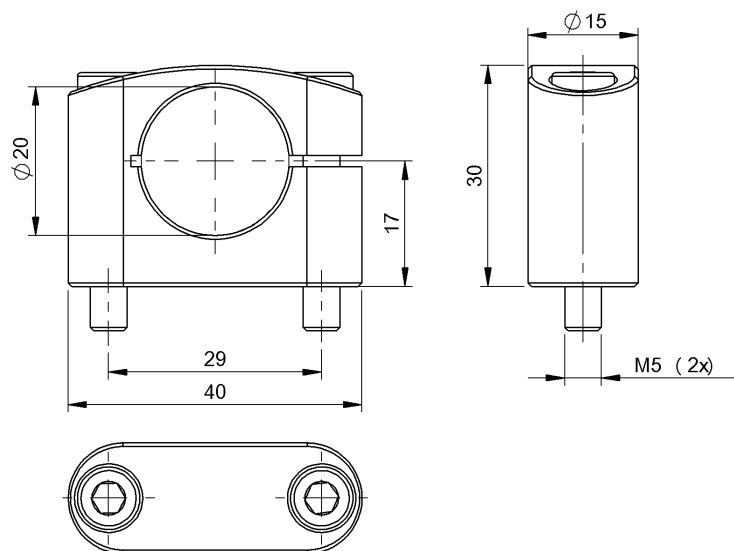


固定技術

BAM MC-XA-027-D20,0-1

訂購代碼: BAM0327

BALLUFF



Basic features

使用	用於機台照明燈 $\varnothing 20$ mm 用於線性雷射 $\varnothing 20$ mm
供貨範圍	夾緊架 (1 個) 螺栓 ISO 4762-M5x30
功能原理	夾緊架
規格	固定卡箍

Material

材料	鋁
表面防護	陽極化, 自然色

Mechanical data

固定件	螺栓, 夾緊
尺寸	15 x 30 x 40 mm
擰緊力矩	4 Nm