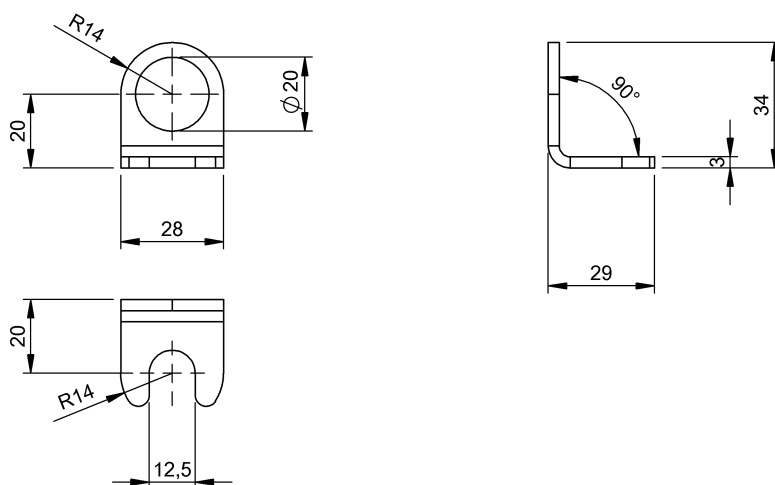


固定技術  
BMS CS-M-D12-ID12-04  
訂購代碼: BAM032F

# BALLUFF



## ECOLAB®

### Basic features

使用	用於感測器 M12
供貨範圍	安裝角鋼
功能原理	安裝系統
形狀	支承角鋼
認證	Ecolab

### Material

材料	不鏽鋼
----	-----

### Mechanical data

固定件	Ø20, 底座支架
尺寸	Ø 28 x 34 mm