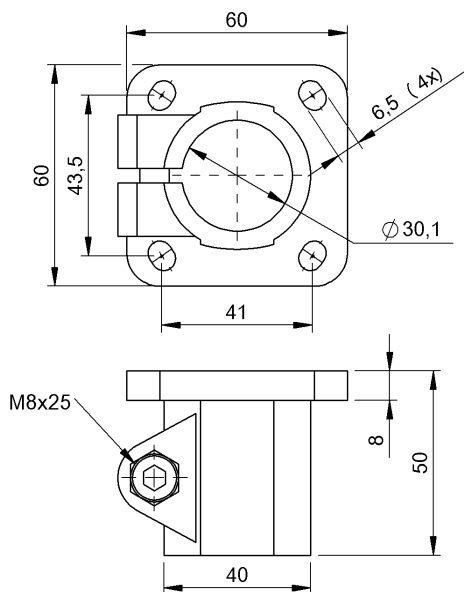


固定技術
BMS CU-M-D30-E040-00
訂購代碼: BAM033U

BALLUFF



Basic features

使用	用於固定 Ø30 mm 桿件 用於 BMS 安裝系統
供貨範圍	底座支架
功能原理	安裝系統
形狀	底座支架

Material

材料	鋁壓鑄
----	-----

Mechanical data

固定件	螺栓, 夾緊
夾緊螺栓擰緊力矩	25 Nm
尺寸	60 x 50 x 60 mm