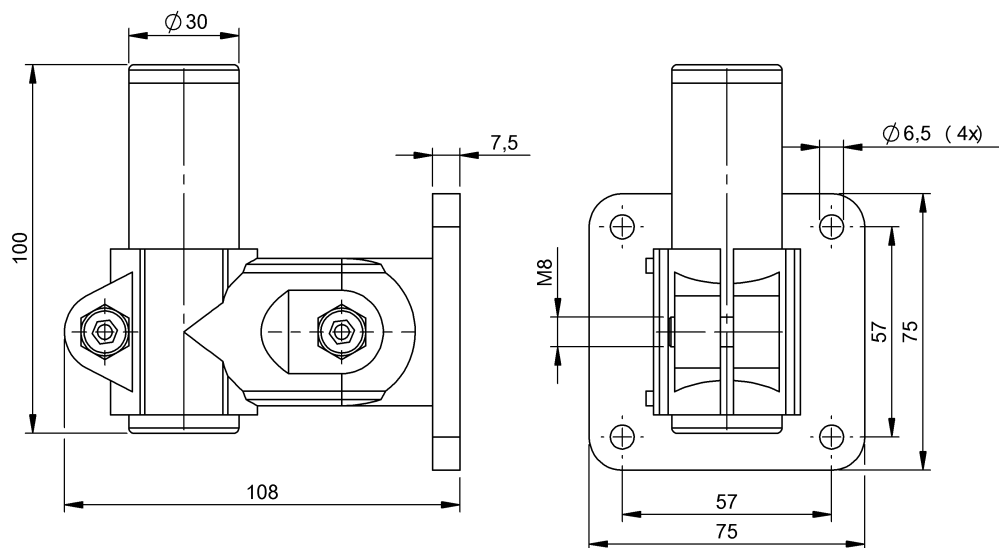


固定技術
BMS CUJ-M-D30-E057-00
訂購代碼: BAM034K

BALLUFF



Basic features

使用	用於 BMS 安裝系統 用於 BMS 螢幕固定裝置
供貨範圍	Ø30 硬管的牆上支架
功能原理	安裝系統

Environmental conditions

環境溫度	0...80 °C
------	-----------

Material

外殼材質	鋁
材料	PA 6.6GF30

Mechanical data

固定件	螺栓 端子
尺寸	75 x 75 x 108 mm