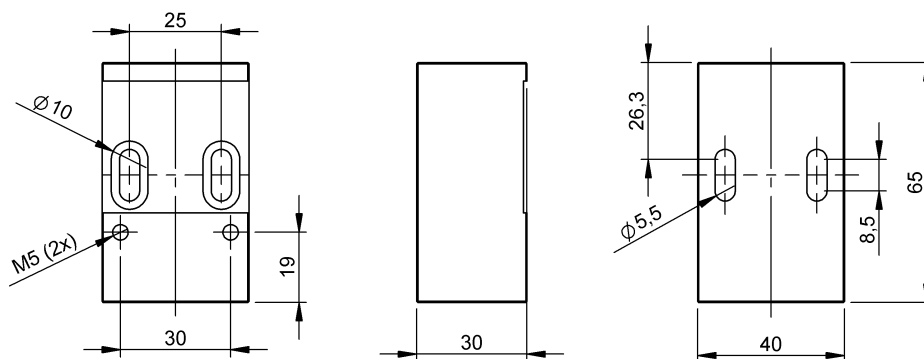


固定技術

BAM MB-XE-031-Q40-A-01

訂購代碼: BAM034N

BALLUFF



Basic features

使用	用於電容式感測器 BCS Q40 用於感應式感測器 BES Q40
供貨範圍	固定板 螺栓 EN ISO 4762-M5x45-8.8 (2 個)
簡短說明 規格	支撐系統 BES 固定裝置

Material

材料	PA 6
----	------

Mechanical data

固定件	螺栓
尺寸	40 x 30 x 65 mm