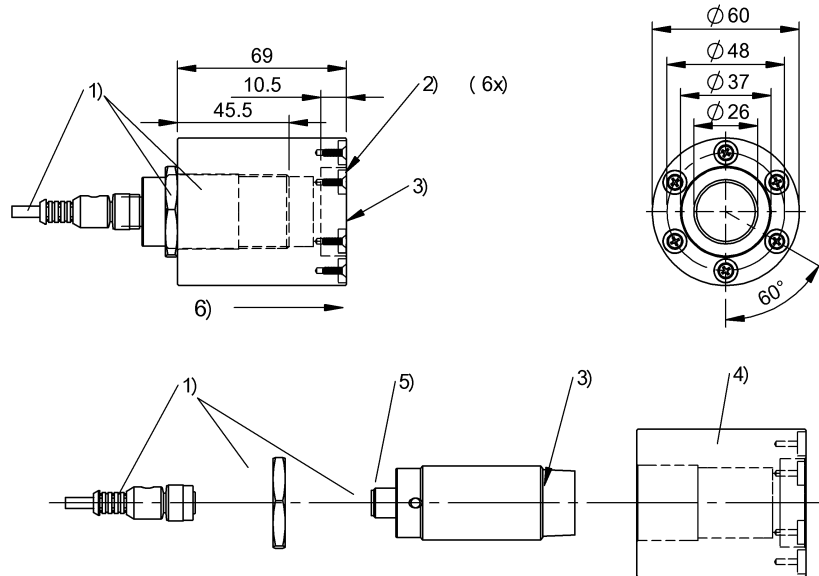


固定技術

BAM FS-IS-006-M30-O-01

訂購代碼: BAM034R

BALLUFF



1) 不包含在供貨範圍內, 2) 感應面, 數據載體, 2) 磁鐵, 4) 安裝 Schreib-/Lesekopf, 5) 讀寫頭

Basic features

使用	用於 RFID 讀數頭
功能原理	RFID 系統固定裝置
形狀	圓柱形
應用	安裝
簡短說明	磁鐵固定裝置
規格	磁鐵固定裝置

Material

外殼材質	POM
材料	POM, 黑色

Mechanical data

尺寸	Ø 60 x 69 mm
結構尺寸	M30x1.5

Environmental conditions

環境溫度	-25...80 °C
------	-------------

Remarks

可根據 BAM02MW 進行調整