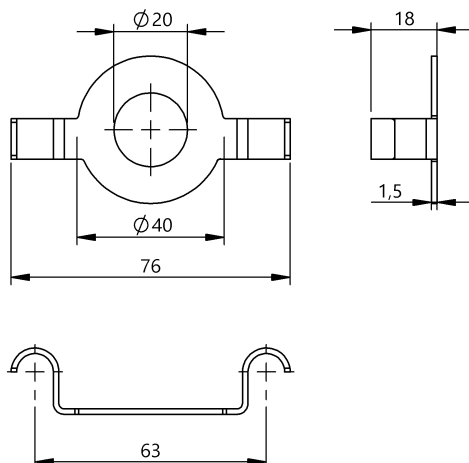


固定技術

BAM FS-AM-011-D45,0-4

訂購代碼: BAM035Y

BALLUFF



Basic features

使用	用於機台照明燈 $\varnothing 45$ mm 用於固定卡箍 $\varnothing 45$ mm
供貨範圍	止落固定機制
規格	固定裝置

Material

外殼材質	不鏽鋼
------	-----

Mechanical data

固定件	端子
尺寸	1.5 x 40 x 76 mm

Remarks

機台照明裝置垂直安裝時的止落固定機制。

Help Views

