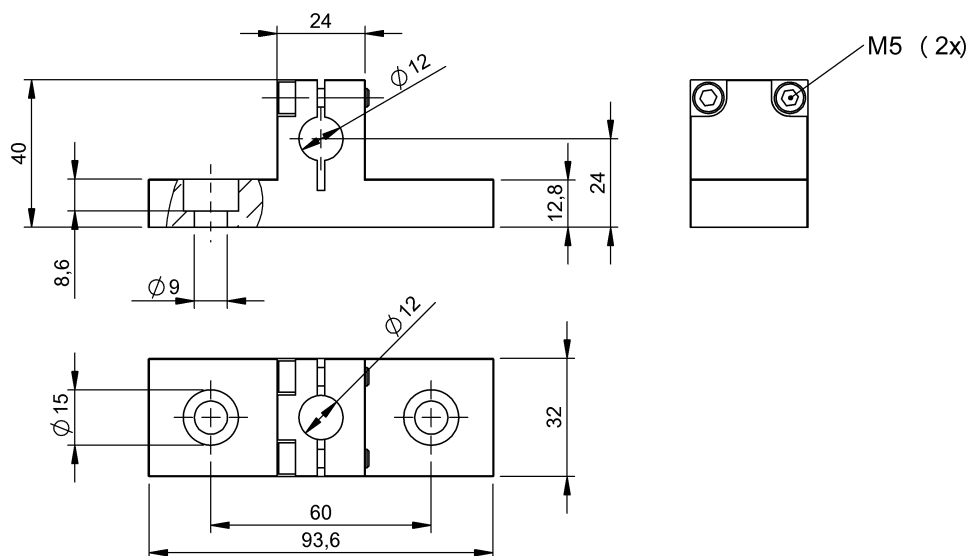


固定技術  
BMS CU-M-D12-B060-03  
訂購代碼: BAM036P

**BALLUFF**



### Basic features

使用	用於 BMS 安裝系統 用於固定 $\varnothing 12$ mm 的桿件
供貨範圍	夾緊架 (1 個) 螺栓 ISO 4762-M5x20 (2 個)
功能原理	安裝系統
形狀	底座支架

### Material

材料	鋁
----	---

### Mechanical data

固定件	螺栓, 夾緊
夾緊螺栓擰緊力矩	5 Nm
尺寸	94 x 40 x 32 mm
擰緊力矩	5 Nm