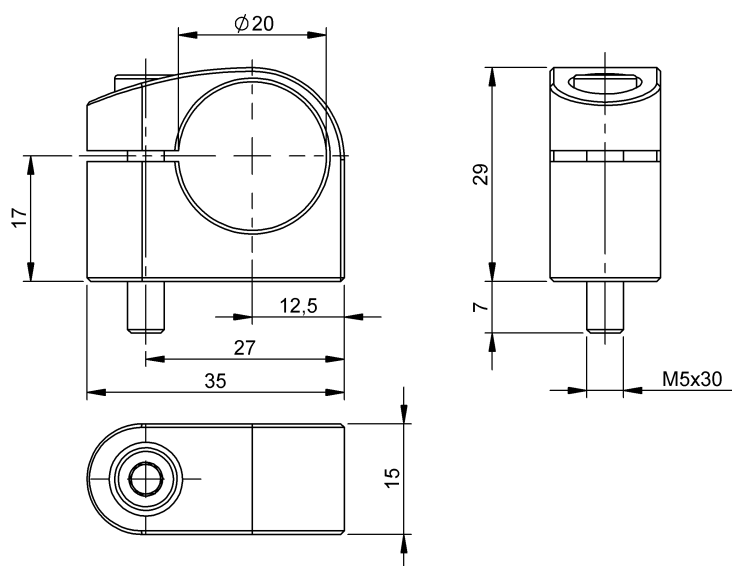


固定技術

BAM MC-XA-053-D20,0-1

訂購代碼: BAM0377

BALLUFF



Basic features

| | |
|------|---------------------------------|
| 使用 | 用於機台照明燈 Ø20 mm 用於線性雷射 Ø20 mm |
| 供貨範圍 | 夾緊架 (1 個) 螺栓 ISO 4762-M5x30 |
| 功能原理 | 夾緊架 |
| 規格 | 固定卡箍 |

Material

| | |
|------|-------------|
| 外殼材質 | 鋁, 陽極化, 自然色 |
| 表面防護 | 陽極化, 自然色 |

Mechanical data

| | |
|------|-----------------|
| 固定件 | 螺栓, 夾緊 |
| 夾緊系統 | 固定螺栓 |
| 尺寸 | 15 x 29 x 35 mm |