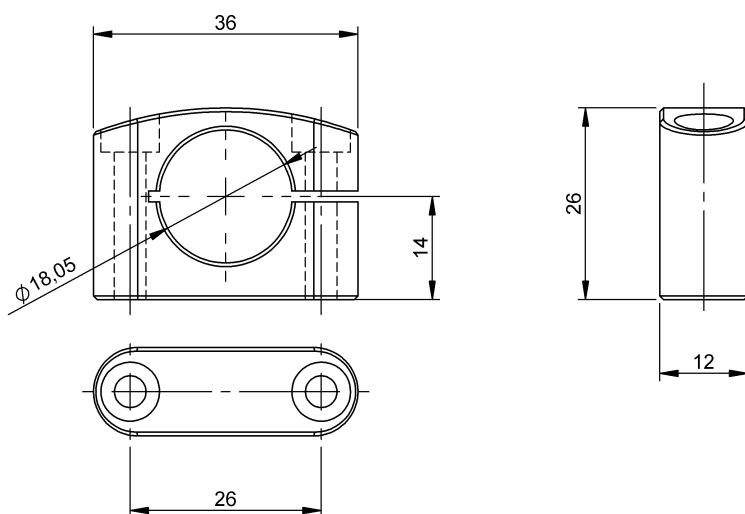


固定技術

BAM MC-XA-027-D18,0-4

訂購代碼: BAM037J

**BALLUFF**



### Basic features

使用	用於感測器 Ø18 mm 用於感測器 M18
供貨範圍	夾緊架 (1 個)
功能原理	夾緊架
規格	固定卡箍

### Material

材料	不鏽鋼 (1.4404)
----	--------------

### Mechanical data

固定件	螺栓 M4
夾緊系統	固定螺栓
尺寸	12 x 26 x 36 mm