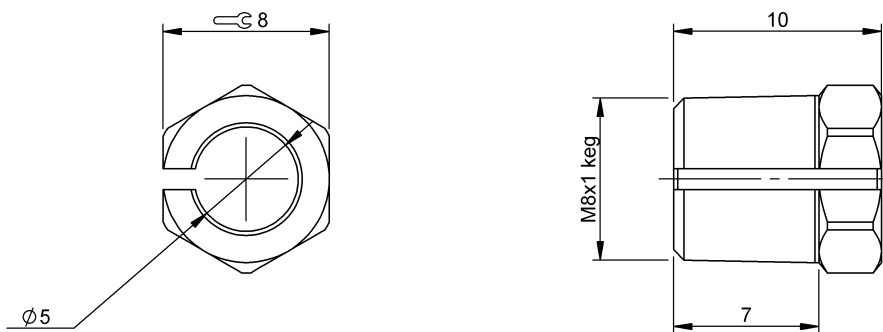


固定技術

BAM MC-XA-054-D05,0-4

訂購代碼: BAM037Y

**BALLUFF**



### Basic features

使用	用於感測器和光纖 Ø5
供貨範圍	夾緊架 (1 個)
功能原理	夾緊架
規格	夾緊螺母

### Environmental conditions

環境溫度	-25...85 °C
------	-------------

### Material

材料	黃銅
表面防護	鍍鎳

### Mechanical data

固定件	螺栓, 夾緊
安裝	安裝時可與邊緣齊平
尺寸	8 x 10 mm
擰緊力矩	1.5 Nm