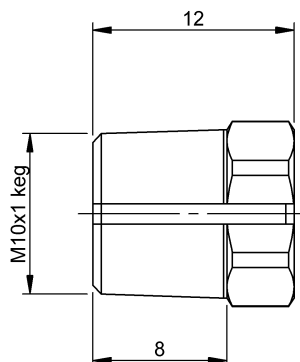
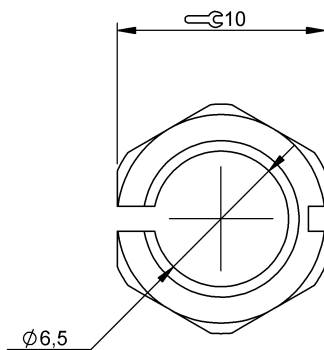


固定技術

BAM MC-XA-054-D06,5-4

訂購代碼: BAM038U

**BALLUFF**



### Basic features

使用	用於感測器 $\varnothing 6.5$ mm
供貨範圍	夾緊架 (1 個)
功能原理	夾緊架
規格	夾緊螺母

### Environmental conditions

環境溫度	-25...85 °C
------	-------------

### Material

材料	黃銅
表面防護	鍍鎳

### Mechanical data

固定件	螺栓, 夾緊
安裝	安裝時可與邊緣齊平
尺寸	10 x 12 mm
擰緊力矩	1.7 Nm