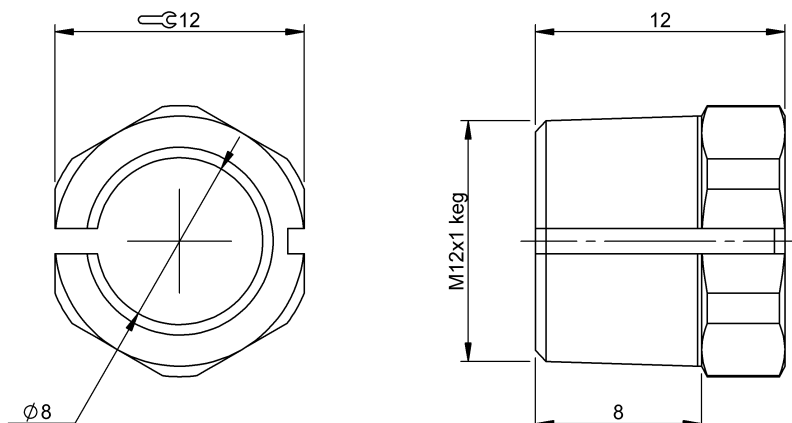


固定技術

BAM MC-XA-054-D08,0-4

訂購代碼: BAM038W

BALLUFF



Basic features

使用	用於感測器 Ø8 mm
供貨範圍	夾緊架 (1 個)
功能原理	夾緊架
規格	夾緊螺母

Environmental conditions

環境溫度	-25...85 °C
------	-------------

Material

材料	黃銅
表面防護	鍍鎳

Mechanical data

固定件	螺栓, 夾緊
安裝	安裝時可與邊緣齊平
尺寸	12 x 12 mm
擰緊力矩	2 Nm