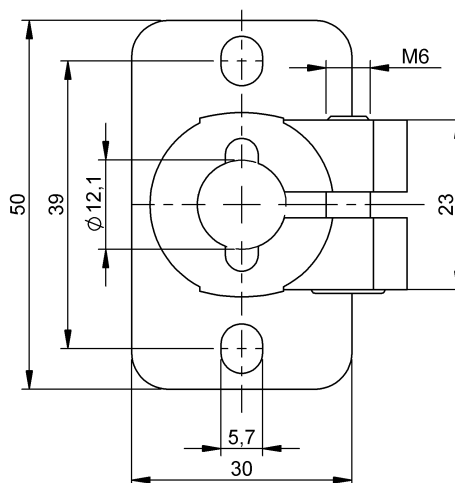
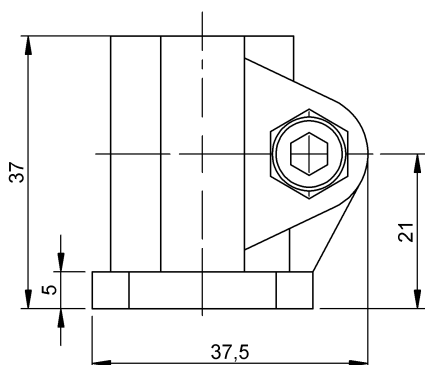


固定技術
BMS CU-M-D12-E038-01
訂購代碼: BAM03EU

BALLUFF



ECOLAB®

Basic features

使用	用於固定 $\varnothing 12$ mm 的桿件 用於 BMS 螢幕固定裝置 用於 BMS 安裝系統
供貨範圍	底座支架
功能原理	安裝系統
形狀	底座支架
認證	Ecolab

Material

材料	不鏽鋼
----	-----

Mechanical data

固定件	螺栓 端子
夾緊螺栓擰緊力矩	10 Nm
尺寸	30 x 37 x 50 mm