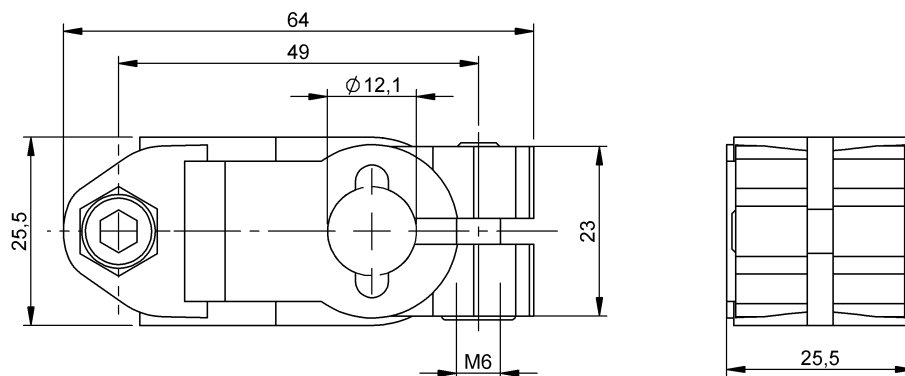


固定技術
BMS CC-M-D12-E-01
訂購代碼: BAM03EY

BALLUFF



ECOLAB[®]

Basic features

使用	用於固定 Ø12 mm 的桿件 用於 BMS 螢幕固定裝置 用於 BMS 安裝系統
供貨範圍	十字連接件
功能原理	安裝系統
形狀	十字連接件
認證	Ecolab

Material

材料	不鏽鋼
----	-----

Mechanical data

固定件	端子 螺栓
夾緊螺栓擰緊力矩	10 Nm
尺寸	25.5 x 25.5 x 64 mm