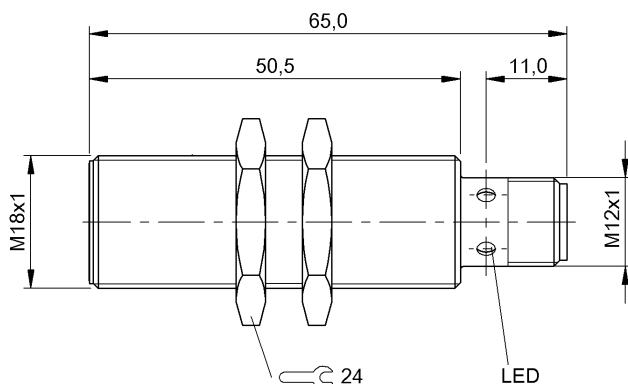


電感式感測器

BAW M18MI-IAC50B-S04G

訂購代碼: BAW002H

BALLUFF



Basic features

基本標準	IEC 60947-5-2 IEC 60947-5-7
認證	CE UKCA cULus WEEE

Environmental conditions

EN 60068-2-27, 衝擊	半正弦, 30 g _n , 11 ms
EN 60068-2-6, 振動	55 Hz, 振幅 1 mm, 30 分鐘共 3 次
受污程度	3
環境溫度	-10...70 °C
防護等級	IP67

Display/Operation

功能顯示	校正顯示
工作電壓顯示	否

Functional safety

MTTF (40 °C)	640 a
--------------	-------

Electrical connection

反極性保護	是
接口	M12x1 插頭, 3 針, A 編碼
有避免混淆的措施	是
短路保護	是

Interface

Se 時的輸出電流	10 mA
SI 最大時的輸出電流	20 mA
SI 最小時的輸出電流	0 mA
模擬輸出	模擬, 電流 0...20 mA
輸出特性	接近時下降

Electrical data

上升 I	5.00 mA/mm
在 U _e 下的最大空載電流	10 mA
工作電壓 U _b	10 - 30 VDC
最大餘波 (U _e 的 %)	15 %
極限頻率 -3dB	500 Hz
測量工作電壓 U _e DC	24 V
負載電阻 R _L , 最大	500 Ohm
防護等級	II
額定絕緣電壓 U _i	250 V AC

Material

外殼材質	黃銅, 鍍鎳
感應面材質	PBT

Mechanical data

固定長度	50.5 mm
安裝	安裝時可與邊緣齊平
尺寸	Ø 18 x 65 mm
擰緊力矩	25 Nm
結構尺寸	M18x1

電感式感測器
BAW M18MI-IAC50B-S04G
訂購代碼: BAW002H

BALLUFF

Range/Distance

最大線性偏差 ±120 µm
測量範圍 1 - 5 mm

線性區域 SI 1...5 mm
自最終值的最大溫度漂移 ±5.0 %
重複精確度符合 BWN ±8 µm

Remarks

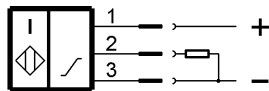
使用插接器，例如 BKS-S 20- 時，總長度 = 開關長度 +18 mm。
數值是針對 St 37 的軸向接近的情況。其他材料需採用修正係數。
負載電阻 RL 最大值適用於 Ub BIS 少 16V 的情況。
如用在 Balluff 夾緊架中，則 Ia 最多可降低 10%。
樣本分佈（例如因製造公差）可在 Se 透過公差 T 描述。它可透過公式： $T = (sl_{max} + sl_{min}) / 20 = \pm xx \text{ mm}$ 約略計算。
有關 MTTF 及 B10d 的更深入資訊，請參見 MTTF / B10d 認證

此處所提供的 MTTF / B10d 值並非本公司承諾必定達成的特性及 / 或使用壽命；這僅為經驗值，並不具備必須履行的約束力。這些數值並不會構成保固時效期限的延長或對其造成任何形式的影響。

Connector Drawings



Wiring Diagrams



Technical Drawings

