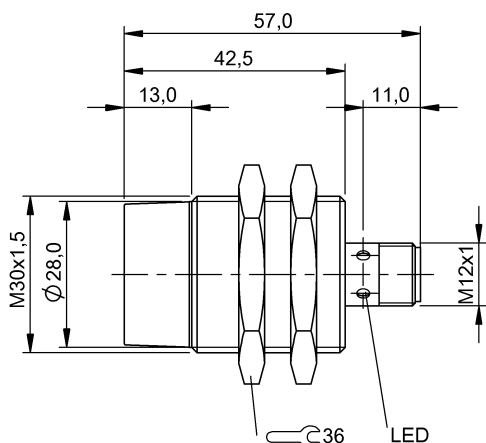


電感式感測器

BAW M30ME-UAC15F-S04G

訂購代碼: BAW002Y

BALLUFF



Basic features

基本標準	IEC 60947-5-2 IEC 60947-5-7
認證	CE UKCA cULus WEEE

Display/Operation

功能顯示	校正顯示
工作電壓顯示	否

Electrical connection

反極性保護	是
接口	M12x1 插頭, 3 針, A 編碼
有避免混淆的措施	是
短路保護	是

Electrical data

上升 U	0.83 V/mm
在 Ue 下的最大空載電流	11 mA
工作電壓 Ub	15 - 30 VDC
最大餘波 (Ue 的 %)	15 %
極限頻率 -3dB	350 Hz
測量工作電壓 Ue DC	24 V
負載電阻 RL, 最小	2000 Ohm
防護等級	II
額定絕緣電壓 Ui	250 V AC

Environmental conditions

EN 60068-2-27, 衝擊	半正弦, 30 gn, 11ms 請參閱備註
EN 60068-2-6, 振動	55 Hz, 振幅 1 mm, 30 分鐘共 3 次
受污程度	3
環境溫度	-10...70 °C
防護等級	IP67

Functional safety

MTTF (40 °C)	640 a
--------------	-------

Interface

SI 最大時的輸出電壓	10 V
SI 最小時的輸出電壓	0 V
在 Se 下的輸出電壓	5 V
模擬輸出	模擬, 電壓 0 - 10 V
輸出特性	接近時下降

Material

外殼材質	黃銅, 鍍鎳
感應面材質	PBT

Mechanical data

固定長度	29.5 mm
安裝	不齊平
尺寸	Ø 30 x 57 mm
擰緊力矩	70 Nm
結構尺寸	M30x1.5

電感式感測器
BAW M30ME-UAC15F-S04G
 訂購代碼: BAW002Y



Range/Distance

最大線性偏差 ±360 µm
 測量範圍 3 - 15 mm

線性區域 SI 3...15 mm
 自最終值的最大溫度漂移 ±5.0 %
 重複精準度符合 BWN ±12 µm

Remarks

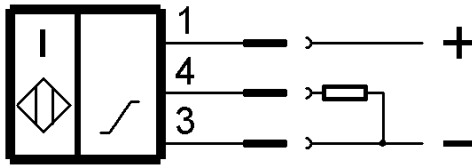
數值是針對 St 37 的軸向接近的情況。其他材料需採用修正係數。
 使用插接器，例如 BKS-S 20- 時，總長度 = 開關長度 +18 mm。
 樣本分佈（例如因製造公差）可在 Se 透過公差 T 描述。它可透過公式： $T = (sl_{max} + sl_{min}) / 20 = \pm xx \text{ mm}$ 約略計算。
 有關 MTTF 及 B10d 的更深入資訊，請參見 MTTF / B10d 認證

此處所提供的 MTTF / B10d 值並非本公司承諾必定達成的特性及 / 或使用壽命；這僅為經驗值，並不具備必須履行的約束力。這些數值並不會構成保固時效期限的延長或對其造成任何形式的影響。

Connector Drawings



Wiring Diagrams



Technical Drawings

