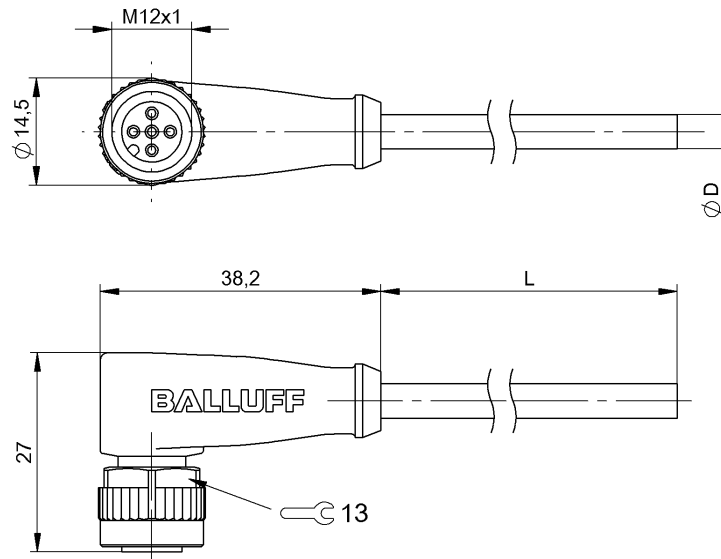


單頭連接線

BCC M425-0000-1A-008-VX8434-050

訂購代碼: BCC036H

# BALLUFF



## Basic features

|    |                     |
|----|---------------------|
| 認證 | CE<br>cULus<br>WEEE |
|----|---------------------|

## Display/Operation

|              |        |
|--------------|--------|
| 功能顯示 (Pin 4) | LED 黃色 |
| 工作電壓顯示       | LED 綠色 |

## Electrical connection

|                  |                         |
|------------------|-------------------------|
| 導線數量             | 4                       |
| 導線橫切面            | 0.34 mm <sup>2</sup>    |
| 接口               | M12x1 插口, 彎頭, 5 針, A 編碼 |
| 插頭配置             | 彎頭                      |
| 系統               | 包覆射出                    |
| 針腳數              | 5                       |
| 電纜               | PVC 灰色, 5 m, 拖鏈相配       |
| 電纜直徑 D           | 4.80 mm ±0.15 mm        |
| 電纜, 最小彎曲半徑, 固定鋪設 | 5 × D                   |
| 電纜, 最小彎曲半徑, 彈性鋪設 | 10 × D                  |
| 電纜, 最小彎曲圓弧       | 2 百萬                    |

## Electrical data

|                     |        |
|---------------------|--------|
| 工作電壓 U <sub>b</sub> | 30 VDC |
| 額定電流 (40 °C)        | 4.0 A  |

## Environmental conditions

|                 |                   |
|-----------------|-------------------|
| 最大電纜溫度 UL, 彈性鋪設 | 80 °C             |
| 最高電纜溫度 UL, 固定鋪設 | 80 °C             |
| 防護等級            | IP67, IP68, IP69K |
| 電纜溫度, 固定鋪設      | -40...105 °C      |
| 電纜溫度, 彈性鋪設      | -5...105 °C       |
| 電纜溫度, 拖鏈        | -5...60 °C        |

## Interface

|       |                               |
|-------|-------------------------------|
| 開關輸出端 | PNP 常開觸點 / 常閉觸點 (NO / NC), 反效 |
|-------|-------------------------------|

## Material

|        |     |
|--------|-----|
| 握體材料   | PUR |
| 觸點支架材料 | PUR |
| 觸點材料   | 黃銅  |
| 鎖緊螺母材料 | 壓鑄鋅 |
| 電纜護套材料 | PVC |

## Mechanical data

|              |                    |
|--------------|--------------------|
| 導線長度 L       | 5.00 m             |
| 最大加速, 拖鏈     | 5 m/s <sup>2</sup> |
| 最大垂直運行行程, 拖鏈 | 2 m                |
| 最大水平運行行程, 拖鏈 | 5 m                |
| 最大運行速度, 拖鏈   | 200 m/min          |
| 電纜插頭擰緊力矩     | 0.6 Nm             |
| 電纜特性         | 拖鏈相配               |
| 電纜護套, 顏色     | 灰色                 |

單頭連接線

BCC M425-0000-1A-008-VX8434-050

訂購代碼: BCC036H

**BALLUFF**

### Remarks

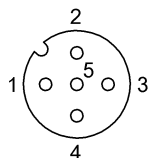
電纜結構符合 UL-AWM Style 2517

無矽膠

阻燃, 符合 IEC 60332-2

防護等級符合 IEC 60529 或 ISO 20653, 僅限在鎖緊狀態下, 與相應的配對物搭配使用。

### Connector Drawings



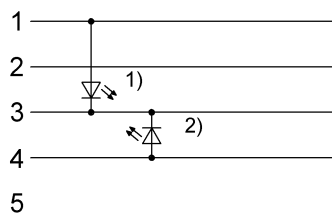
PIN 1 : 棕色

PIN 2 : 白色

PIN 3 : 藍色

PIN 4 : 黑色

### Wiring Diagrams (Schematic)



1) LED 綠色 = 運行顯示

2) LED 黃色 = 功能