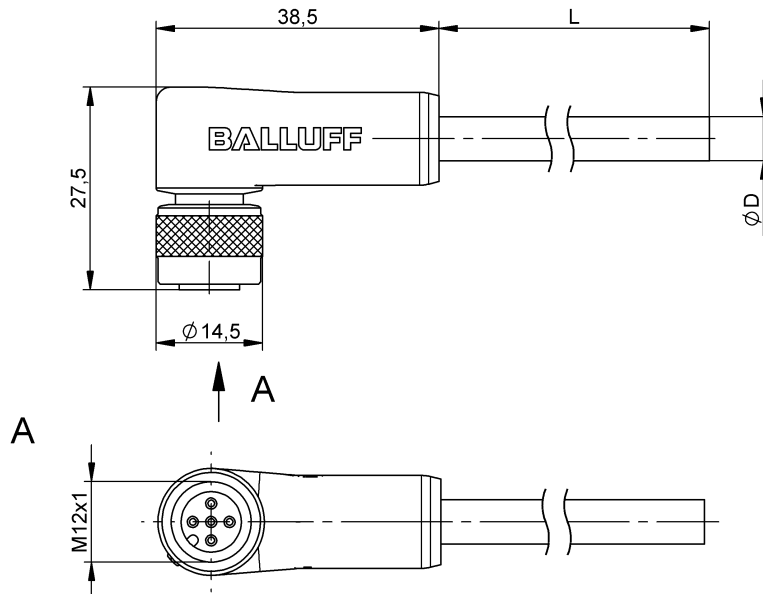


單頭連接線

BCC M425-0000-1A-014-VS8434-050

訂購代碼: BCC036U

# BALLUFF



## Basic features

認證	CE cULus WEEE
----	---------------------

## Electrical connection

導線數量	4
導線橫切面	0.34 mm <sup>2</sup>
接口	M12x1 插口, 彎頭, 5 針, A 編碼
插頭配置	彎頭
系統	包覆射出
針腳數	5
電纜	PVC 遮蔽 灰色, 5 m, 拖鏈相配
電纜直徑 D	5.40 mm ±0.10 mm
電纜, 最小彎曲半徑, 固定鋪設	5 x D
電纜, 最小彎曲半徑, 彈性鋪設	10 x D
電纜, 最小彎曲圓弧	2 百萬

## Electrical data

工作電壓 U <sub>b</sub>	250 VDC / 250 VAC
額定電流 (40 °C)	4.0 A

## Environmental conditions

防護等級	IP67
電纜溫度, 固定鋪設	-40...105 °C
電纜溫度, 彈性鋪設	-5...105 °C
電纜溫度, 拖鏈	-5...60 °C

## Interface

開關輸出端	反效
-------	----

## Material

握體材料	PUR
纜線保護層材料, 說明	遮蔽
觸點支架材料	PUR
觸點材料	黃銅
鎖緊螺母材料	黃銅
電纜護套材料	鍍鎳
電纜, 遮蔽	PVC
	銅編織鍍錫

## Mechanical data

導線長度 L	5.00 m
最大加速, 拖鏈	5 m/s <sup>2</sup>
最大垂直運行行程, 拖鏈	2 m
最大水平運行行程, 拖鏈	5 m
最大運行速度, 拖鏈	200 m/min
電纜插頭擰緊力矩	0.6 Nm
電纜特性	拖鏈相配
電纜護套, 顏色	灰色

## 單頭連接線

BCC M425-0000-1A-014-VS8434-050

訂購代碼: BCC036U

# BALLUFF

### Remarks

電纜結構符合 UL-AWM Style 2517

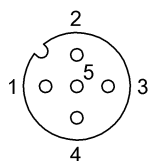
無矽膠

耐火性符合 FT1

防護等級符合 IEC 60529, 只能在擰緊狀態下, 與相應的配對物搭配使用。

該電纜用於傳感器和自動化技術的工業應用中的信號和電壓傳輸, 並非供私人使用。它是一種成品, 包括連接器、電纜和開絞線端。根據配置和應用領域的不同, 客戶必須滿足額外的法律、規範和行業協會要求。電氣設備上的工作只能由合格的電工進行。

### Connector Drawings



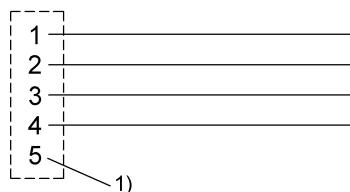
PIN 1 : 棕色

PIN 2 : 白色

PIN 3 : 藍色

PIN 4 : 黑色

### Wiring Diagrams (Schematic)



1) 遮蔽, 鎖緊螺母上