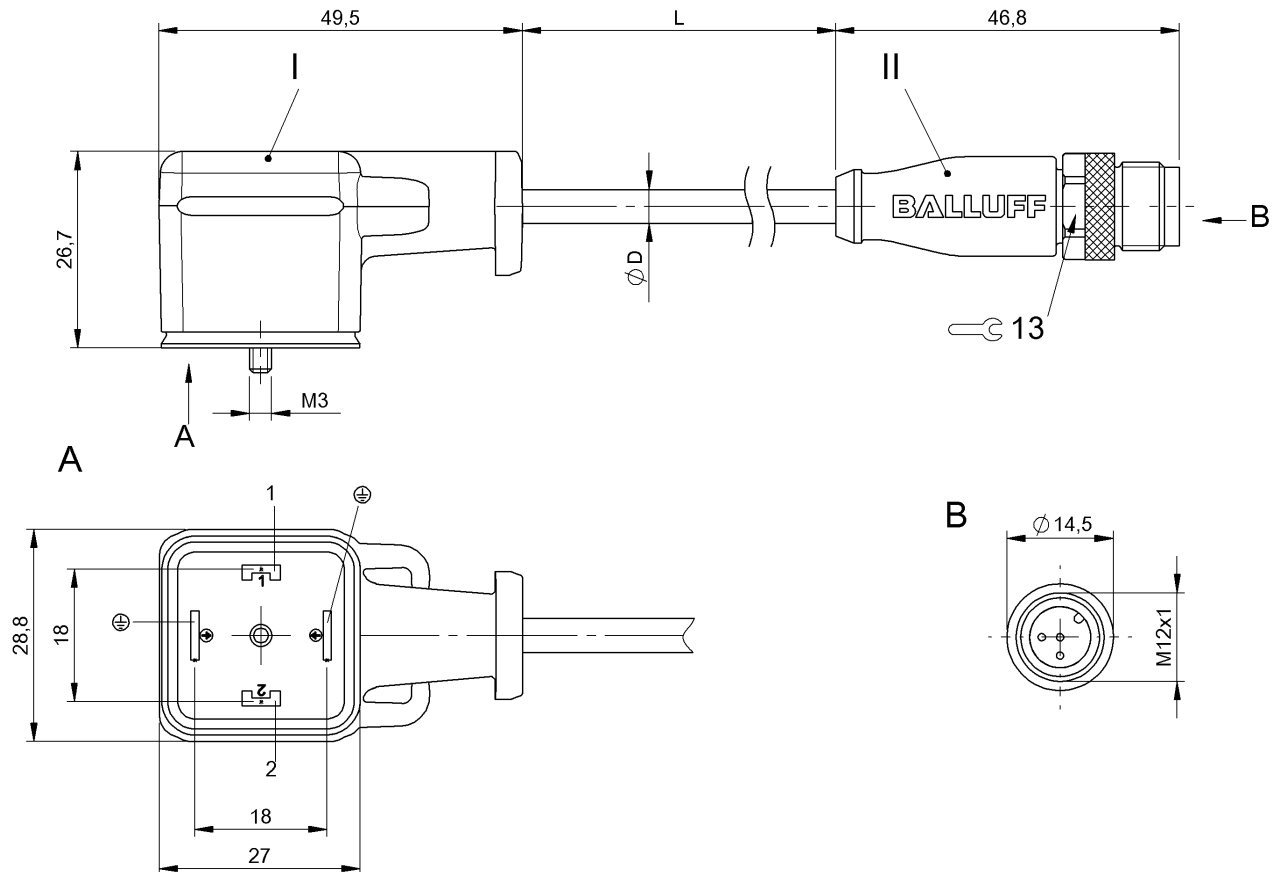


雙頭連接線

BCC VA04-M413-3E-664-PX0350-050

訂購代碼: BCC04WM

BALLUFF



Basic features

認證	CE WEEE
----	------------

Electrical connection

導線數量	3
導線橫切面	0.50 mm ²
接口 1	A, DIN-0°/180°-閥門插頭, 彎頭, 4-針
接口 2	M12x1-插頭, 直頭, 3-針, A-編碼
系統	包覆射出/包覆射出
電纜	PUR 黑色, 5 m, 拖鏈相配
電纜直徑 D	4.60 mm ±0.20 mm
電纜, 最小彎曲半徑, 固定鋪設	5 x D
電纜, 最小彎曲半徑, 彈性鋪設	10 x D
電纜, 最小彎曲圓弧	2 百萬

Electrical data

保護電路	抑制二極管
工作電壓 U _b	24 VDC / 24 VAC
額定電流 (40 °C)	4.0 A

Environmental conditions

防護等級	IP67/IP67, IP69K
電纜溫度, 固定鋪設	-50...80 °C
電纜溫度, 彈性鋪設	-25...80 °C
電纜溫度, 拖鏈	-25...60 °C

Material

固定螺栓材料	銅
握體材料	PUR/PUR
觸點支架材料	PA 6.6/TPU
觸點材料	黃銅/黃銅
鎖緊螺母材料	黃銅
	鍍鎳
電纜護套材料	PUR

雙頭連接線

BCC VA04-M413-3E-664-PX0350-050

訂購代碼: BCC04WM

BALLUFF

Mechanical data

導線長度 L	5.00 m
最大加速, 拖鏈	5 m/s ²
最大垂直運行行程, 拖鏈	2 m

最大水平運行行程, 拖鏈	5 m
最大運行速度, 拖鏈	200 m/min
電纜插頭擰緊力矩	0.5 Nm/0.6 Nm
電纜特性	拖鏈相配
電纜護套, 顏色	黑色

Remarks

電纜結構符合 UL-AWM Style 20549

無鹵素, 符合 EN 50267-2-1

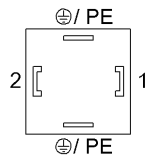
無矽膠

耐火性符合 IEC 60332-2-2

* 結構 A, 符合 EN 175301-803

防護等級符合 IEC 60529 或 ISO 20653, 僅限在鎖緊狀態下, 與相應的配對物搭配使用。

Connector Drawings

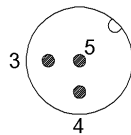


I

PIN 1 : 棕色

PIN 2 : 藍色

PIN PE : 綠色 / 黃色



II

PIN 3 : 藍色

PIN 4 : 棕色

PIN 5 : 綠色 / 黃色

Wiring Diagrams (Schematic)

