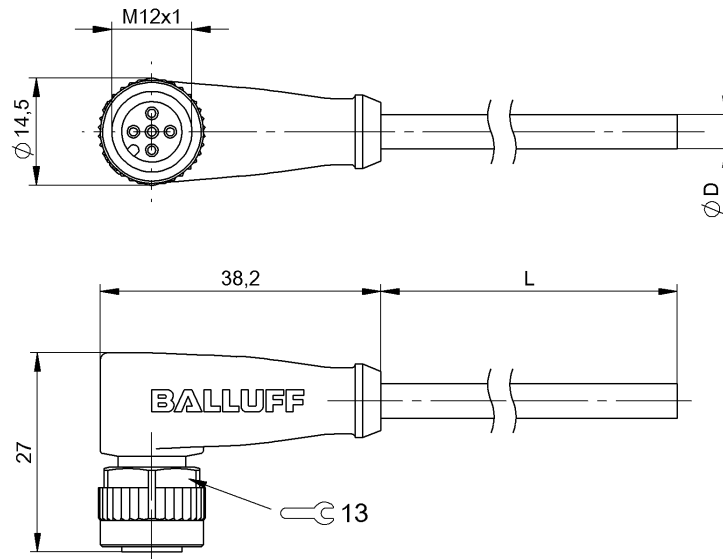


單頭連接線

BCC M425-0000-1A-003-EX44T2-050

訂購代碼: BCC05T7

BALLUFF



Basic features

| | |
|----|---------------------|
| 認證 | CE cULus WEEE |
|----|---------------------|

Environmental conditions

| | |
|------------|-------------------|
| 防護等級 | IP67, IP68, IP69K |
| 電纜溫度, 固定鋪設 | -50...105 °C |
| 電纜溫度, 彈性鋪設 | -25...105 °C |

Electrical connection

| | |
|------------------|-------------------------|
| 導線數量 | 4 |
| 導線橫切面 | 22 AWG |
| 接口 | M12x1 插口, 彎頭, 5 針, A 編碼 |
| 插頭配置 | 彎頭 |
| 系統 | 包覆射出 |
| 針腳數 | 5 |
| 電纜 | TPE 黃色, 5 m, 拖鏈相配 |
| 電纜直徑 D | 5.30 mm ±0.13 mm |
| 電纜, 最小彎曲半徑, 固定鋪設 | 5 x D |
| 電纜, 最小彎曲半徑, 彈性鋪設 | 10 x D |
| 電纜, 最小彎曲圓弧 | 1 千萬 |

Interface

| | |
|-------|----|
| 開關輸出端 | 反效 |
|-------|----|

Material

| | |
|--------|-----|
| 握體材料 | PUR |
| 觸點支架材料 | PUR |
| 觸點材料 | 黃銅 |
| 鎖緊螺母材料 | 壓鑄鋅 |
| 電纜護套材料 | TPE |

Mechanical data

| | |
|----------|--------|
| 導線長度 L | 5.00 m |
| 電纜插頭擰緊力矩 | 0.6 Nm |
| 電纜特性 | 拖鏈相配 |
| 電纜護套, 顏色 | 黃色 |

Electrical data

| | |
|--------------|-------------------|
| 工作電壓 Ub | 250 VDC / 250 VAC |
| 最大線路額定電壓 AC | 300 V |
| 最大線路額定電壓 DC | 300 V |
| 額定電流 (40 °C) | 4.0 A |

Remarks

電纜結構符合 UL-AWM Style 20327

耐火性符合 IEC 332-2

防護等級符合 IEC 60529 或 ISO 20653, 僅限在鎖緊狀態下, 與相應的配對物搭配使用。

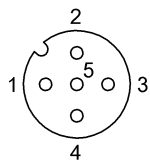
單頭連接線

BCC M425-0000-1A-003-EX44T2-050

訂購代碼: BCC05T7

BALLUFF

Connector Drawings



PIN 1 : 棕色

PIN 2 : 白色

PIN 3 : 藍色

PIN 4 : 黑色

Wiring Diagrams (Schematic)

