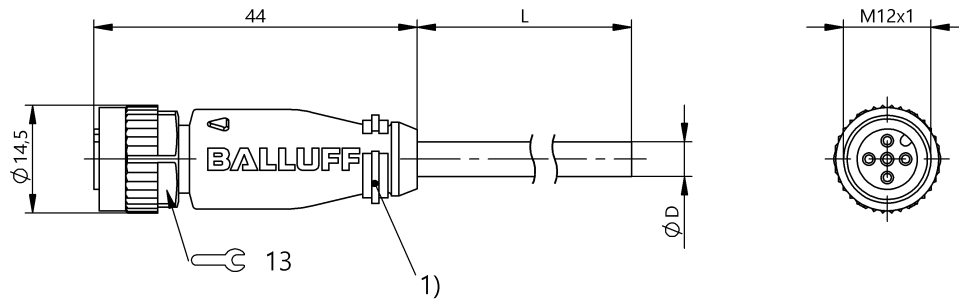


單頭連接線

BCC M415-0000-1A-001-PH0334-030

訂購代碼: BCC084N

BALLUFF



1) 標記夾, 白色



Basic features

認證	CE WEEE
----	------------

Electrical connection

導線數量	3
導線橫切面	0.34 mm ²
接口	M12x1 插口, 直頭, 5 針, A 編碼
插頭配置	直頭
系統	包覆射出
針腳數	5
電纜	PUR 黑色, 3 m
電纜直徑 D	4.90 mm ±0.15 mm
電纜, 最小彎曲半徑, 固定鋪設	5 × D
電纜, 最小彎曲半徑, 彈性鋪設	15 × D

Electrical data

工作電壓 U _b	250 VDC / 250 VAC
額定電流 (40 °C)	4.0 A

Remarks

無鹵素

無矽膠

耐火性符合 IEC 60332-1

防護等級符合 IEC 60529 或 ISO 20653, 僅限在鎖緊狀態下, 與相應的配對物搭配使用。

Environmental conditions

環境溫度	-25...120 °C
防護等級	IP67, IP68, IP69K
電纜溫度, 固定鋪設	-40...120 °C

Material

握體材料	PUR
觸點支架材料	PUR
觸點材料	黃銅
鎖緊螺母材料	壓鑄鋅
電纜護套材料	PUR

Mechanical data

導線長度 L	3.00 m
電纜插頭擰緊力矩	0.6 Nm
電纜護套, 顏色	黑色

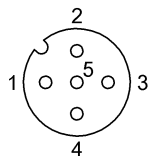
單頭連接線

BCC M415-0000-1A-001-PH0334-030

訂購代碼: BCC084N

BALLUFF

Connector Drawings



PIN 1 : 棕色

PIN 3 : 藍色

PIN 4 : 黑色

Wiring Diagrams (Schematic)

