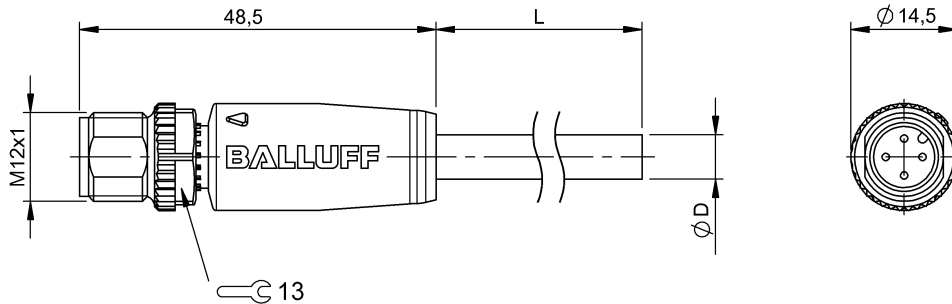


單頭連接線

BCC M414-0000-2A-068-VS24N7-050

訂購代碼: BCC084T

BALLUFF



Basic features

應用	CC-Link
認證	CE cULus WEEE

Electrical connection

導線數量	3
導線橫切面	20 AWG
接口	M12x1 插頭, 直頭, 4 針, A 編碼
插頭配置	直頭
系統	包覆射出
針腳數	4
電纜	PVC 遮蔽 紅色, 5 m
電纜直徑 D	7.70 mm ±0.30 mm
電纜, 最小彎曲半徑, 固定鋪設	5 x D
電纜, 最小彎曲半徑, 彈性鋪設	8 x D

Electrical data

工作電壓 U_b	250 VDC / 250 VAC
波阻抗	110 Ohm ±15 Ohm
額定電流 (40 °C)	4.0 A

Remarks

電纜結構符合 UL-Style CM UL/CSA 75°C / PLTC

耐火性符合 UL 1685 (CSA FT4)

防護等級符合 IEC 60529 或 ISO 20653, 僅限在鎖緊狀態下, 與相應的配對物搭配使用。

Environmental conditions

防護等級	IP67, IP68, IP69K
電纜溫度, 固定鋪設	-40...70 °C

Material

握體材料	PUR
纜線保護層材料, 說明	遮蔽
觸點支架材料	PUR
觸點材料	黃銅
鎖緊螺母材料	壓鑄鋅
電纜護套材料	PVC
電纜, 遮蔽	銅編織鍍錫

Mechanical data

導線長度 L	5.00 m
電纜插頭擰緊力矩	0.6 Nm
電纜護套, 顏色	紅色

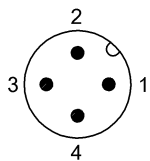
單頭連接線

BCC M414-0000-2A-068-VS24N7-050

訂購代碼: BCC084T

BALLUFF

Connector Drawings



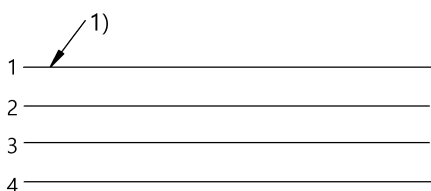
PIN 1 : 遮蔽

PIN 2 : 白色

PIN 3 : 黃色

PIN 4 : 藍色

Wiring Diagrams (Schematic)



1) 遮蔽, PIN 1 上