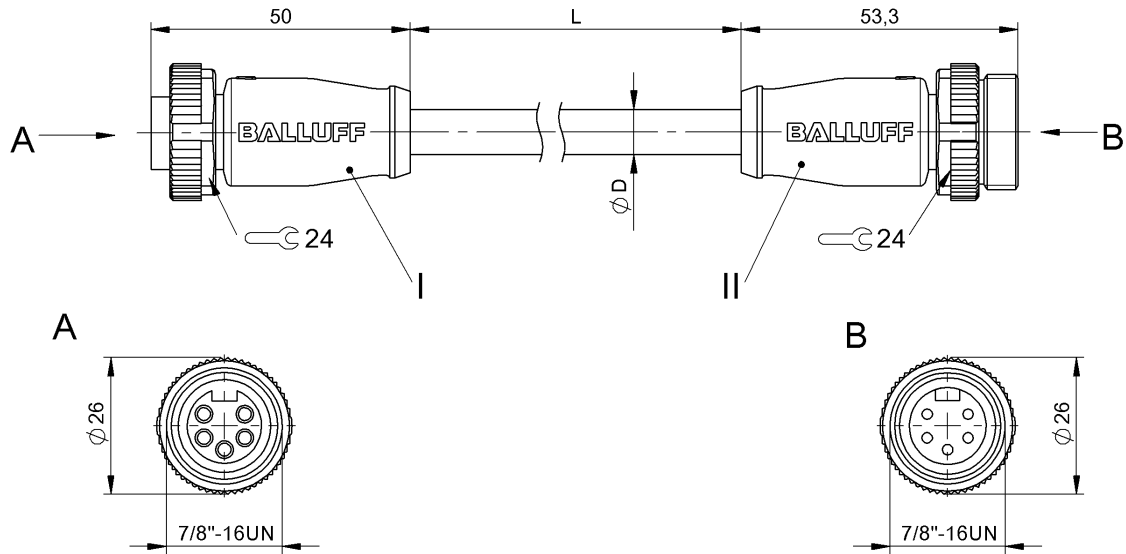


雙頭連接線

BCC A315-A315-30-330-VS85N5-006

訂購代碼: BCC08U0

BALLUFF



Basic features

應用	DeviceNet Mid
認證	CE cULus WEEE

Electrical connection

導線數量	4
導線橫切面	16 AWG/20 AWG
接口 1	7/8"-插口, 直頭, 5-針
接口 2	7/8"-插頭, 直頭, 5-針
系統	包覆射出/包覆射出
電纜	PVC 遮蔽 灰色, 0.6 m
電纜直徑 D	12.10 mm ±0.38 mm

Electrical data

導體結構	2x2 成對絞合
工作電壓 U_b	300 VDC / 300 VAC
最大線路額定電壓 AC	300 V
最大線路額定電壓 DC	300 V
波阻抗	120 Ohm ±12 Ohm
額定電流 (40 °C)	9.0 A

Remarks

DEVICENET MID, 遮蔽型 - E101876 1PR20 & 1PR16 (UL) PLTC 75C 或 c (UL) us CM 75C 或 AWM 2464 80C 300V I/II A/B 80C 300V, 耐陽光 FT4 --- CE RoHS

防護等級符合 IEC 60529, 只能在擰緊狀態下, 與相應的配對物搭配使用。

Environmental conditions

環境溫度	-20...75 °C
防護等級	IP67, IP68/IP67, IP68

Material

握體材料	PUR/PUR
纜線保護層材料, 說明	遮蔽
觸點支架材料	PUR/PUR
觸點材料	黃銅/黃銅
鎖緊螺母材料	壓鑄鋅/壓鑄鋅
電纜護套材料	PVC
電纜, 遮蔽	鋁箔和銅編織

Mechanical data

導線長度 L	0.60 m
電纜插頭擰緊力矩	1.5 Nm/1.5 Nm
電纜護套, 顏色	灰色

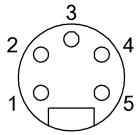
雙頭連接線

BCC A315-A315-30-330-VS85N5-006

訂購代碼: BCC08U0

BALLUFF

Connector Drawings



DeviceNet 輸出端

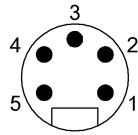
PIN 1 : 遮蔽

PIN 2 : +24V

PIN 3 : 0V

PIN 4 : CAN H

PIN 5 : CAN L



DeviceNet 輸入端

PIN 1 : 遮蔽

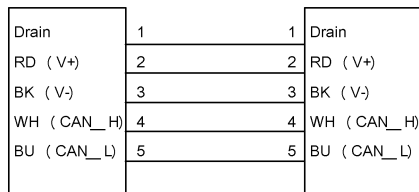
PIN 2 : +24V

PIN 3 : 0V

PIN 4 : CAN H

PIN 5 : CAN L

Wiring Diagrams (Schematic)



L