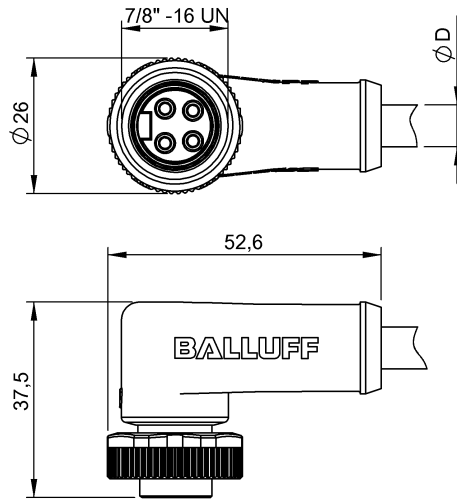


單頭連接線

BCC A324-0000-10-003-VX44W6-200

訂購代碼: BCC0916

BALLUFF



Basic features

應用	工作電壓
認證	CE cULus WEEE

Electrical connection

導線數量	4
導線橫切面	16 AWG
接口	7/8" 插口, 彎頭, 4 針
插頭配置	彎頭
系統	包覆射出
針腳數	4
電纜	PVC 黃色, 20 m
電纜直徑 D	10.67 mm ±0.25 mm

Electrical data

Operating voltage U_b 3-phase network	277/480V AC +/- 15%
工作電壓 U_b	300 VDC / 300 VAC
額定電流 (40 °C)	10.0 A

Remarks

高頻電纜 : PVC UL 許可, 16/4 ST00W/ST00W CSA 105°C 600 V
防護等級符合 IEC 60529, 只能在擰緊狀態下, 與相應的配對物搭配使用。

Environmental conditions

防護等級	IP67, IP68
電纜溫度, 固定鋪設	-40...105 °C

Material

握體材料	PUR
觸點支架材料	PUR
觸點材料	黃銅
鎖緊螺母材料	壓鑄鋅
電纜護套材料	PVC

Mechanical data

導線長度 L	20.00 m
電纜插頭擰緊力矩	1.5 Nm
電纜護套, 顏色	黃色

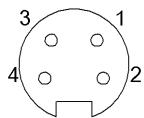
單頭連接線

BCC A324-0000-10-003-VX44W6-200

訂購代碼: BCC0916

BALLUFF

Connector Drawings



PIN 1 : 棕色

PIN 2 : 白色

PIN 3 : 藍色

PIN 4 : 黑色

Wiring Diagrams (Schematic)

