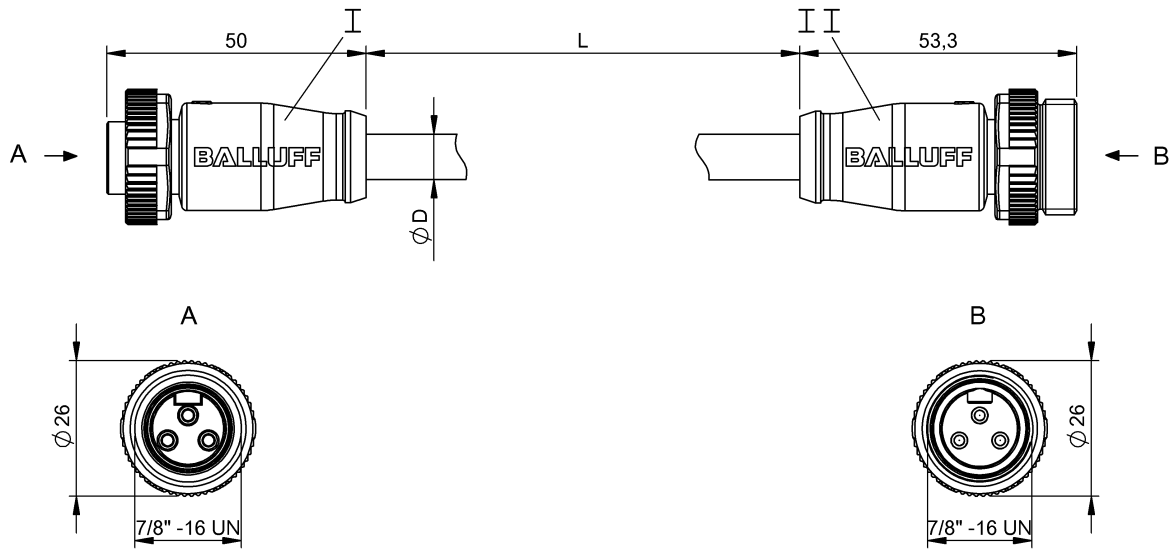


雙頭連接線

BCC A313-A313-30-345-VX43W6-006

訂購代碼: BCC099T

BALLUFF



Basic features

認證	CE cULus WEEE
----	---------------------

Electrical connection

導線數量	3
導線橫切面	16 AWG
接口 1	7/8"-插口, 直頭, 3-針
接口 2	7/8"-插頭, 直頭, 3-針
系統	包覆射出/包覆射出
電纜	PVC 黃色, 0.6 m
電纜直徑 D	10.24 mm ±0.20 mm

Electrical data

工作電壓 U_b	300 VDC / 300 VAC
最大線路額定電壓 AC	600 V
最大線路額定電壓 DC	600 V
額定電流 (40 °C)	13.0 A

Remarks

高頻電纜: PVC UL 許可, 16/3 ST00W/ST00W CSA FT2 105°C 600 V
防護等級符合 IEC 60529, 只能在擰緊狀態下, 與相應的配對物搭配使用。

Environmental conditions

防護等級	IP67, IP68/IP67, IP68
電纜溫度, 固定鋪設	-40...105 °C

Material

握體材料	PUR/PUR
觸點支架材料	PUR/PUR
觸點材料	黃銅/黃銅
鎖緊螺母材料	壓鑄鋅/壓鑄鋅
電纜護套材料	PVC

Mechanical data

導線長度 L	0.60 m
電纜插頭擰緊力矩	1.5 Nm/1.5 Nm
電纜護套, 顏色	黃色

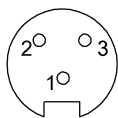
雙頭連接線

BCC A313-A313-30-345-VX43W6-006

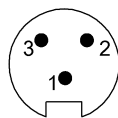
訂購代碼: BCC099T

BALLUFF

Connector Drawings



I



II

Wiring Diagrams (Schematic)

