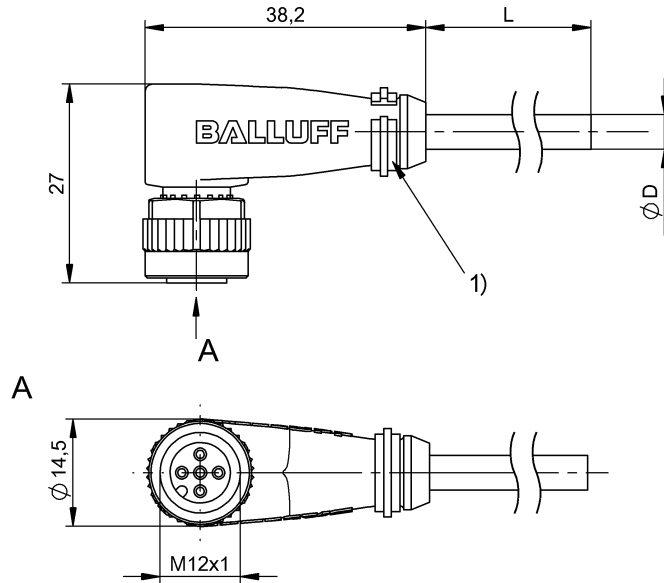


單頭連接線

BCC M425-0000-1A-003-PH0434-050

訂購代碼: BCC0AAF

BALLUFF



1) 標記夾, 白色



Basic features

| | |
|----|------------|
| 認證 | CE WEEE |
|----|------------|

Electrical connection

| | |
|------------------|-------------------------|
| 導線數量 | 4 |
| 導線橫切面 | 0.34 mm ² |
| 接口 | M12x1 插口, 彎頭, 5 針, A 編碼 |
| 插頭配置 | 彎頭 |
| 系統 | 包覆射出 |
| 針腳數 | 5 |
| 電纜 | PUR 黑色, 5 m |
| 電纜直徑 D | 5.30 mm ±0.20 mm |
| 電纜, 最小彎曲半徑, 固定鋪設 | 5 × D |
| 電纜, 最小彎曲半徑, 彈性鋪設 | 15 × D |

Electrical data

| | |
|---------------------|-------------------|
| 工作電壓 U _b | 250 VDC / 250 VAC |
| 額定電流 (40 °C) | 4.0 A |

Remarks

無鹵素
無矽膠
耐火性符合 IEC 60332-1
防護等級符合 IEC 60529 或 ISO 20653, 僅限在鎖緊狀態下, 與相應的配對物搭配使用。

Environmental conditions

| | |
|------------|-------------------|
| 環境溫度 | -25...120 °C |
| 防護等級 | IP67, IP68, IP69K |
| 電纜溫度, 固定鋪設 | -40...120 °C |

Interface

| | |
|-------|----|
| 開關輸出端 | 反效 |
|-------|----|

Material

| | |
|--------|-----|
| 握體材料 | PUR |
| 觸點支架材料 | PUR |
| 觸點材料 | 黃銅 |
| 鎖緊螺母材料 | 壓鑄鋅 |
| 電纜護套材料 | PUR |

Mechanical data

| | |
|----------|--------|
| 導線長度 L | 5.00 m |
| 電纜插頭擰緊力矩 | 0.6 Nm |
| 電纜護套, 顏色 | 黑色 |

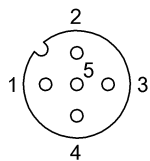
單頭連接線

BCC M425-0000-1A-003-PH0434-050

訂購代碼: BCC0AAF

BALLUFF

Connector Drawings



PIN 1 : 棕色

PIN 2 : 白色

PIN 3 : 藍色

PIN 4 : 黑色

Wiring Diagrams (Schematic)

