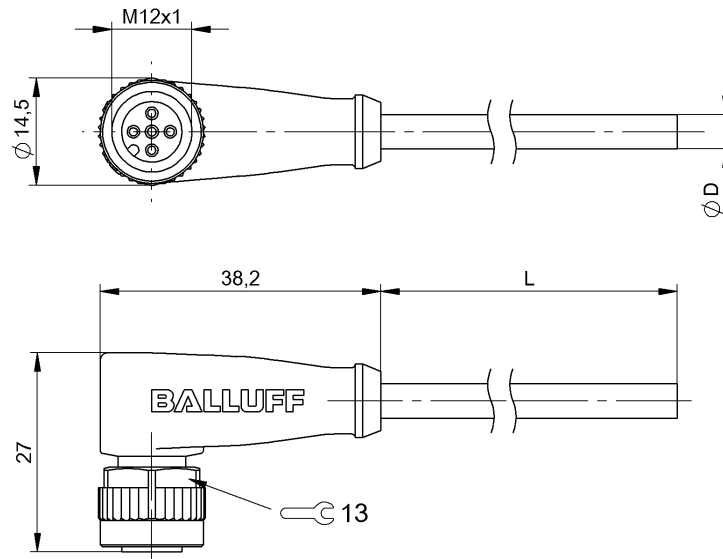


單頭連接線

BCC M425-0000-1A-003-PW0434-050

訂購代碼: BCC0AKE

# BALLUFF



5SS6  
(CYJV CABLE ASSEMBLY)

## Basic features

應用	焊接區域
認證	CE cULus UKCA WEEE

## Electrical connection

導線數量	4
導線橫切面	0.34 mm <sup>2</sup>
接口	M12x1 插口, 彎頭, 5 針, A 編碼
插頭配置	彎頭
系統	包覆射出
針腳數	5
電纜	PUR 耐焊接火花 黑色, 5 m, 拖鏈 相配
電纜直徑 D	4.30 mm ±0.10 mm
電纜, 扭曲負荷	±360°/m
電纜, 最小彎曲半徑, 固定鋪設	5 × D
電纜, 最小彎曲半徑, 彈性鋪設	10 × D
電纜, 最小彎曲圓弧	1 千萬

## Electrical data

工作電壓 U <sub>b</sub>	250 VDC / 250 VAC
額定電流 (40 °C)	4.0 A

## Environmental conditions

最大電纜溫度 UL, 彈性鋪設	80 °C
最高電纜溫度 UL, 固定鋪設	80 °C
防護等級	IP67, IP68, IP69K
電纜溫度, 固定鋪設	-50...90 °C
電纜溫度, 彈性鋪設	-25...90 °C
電纜溫度, 拖鏈	-25...60 °C

## Interface

開關輸出端	反效
-------	----

## Material

握體材料	PUR
纜線保護層材料, 說明	耐焊接火花
觸點支架材料	PUR
觸點材料	黃銅
鎖緊螺母材料	壓鑄鋅
電纜護套材料	PUR

## Mechanical data

導線長度 L	5.00 m
最大加速, 拖鏈	5 m/s <sup>2</sup>
最大垂直運行行程, 拖鏈	2 m
最大水平運行行程, 拖鏈	5 m
最大運行速度, 拖鏈	200 m/min
電纜插頭擰緊力矩	0.6 Nm
電纜特性	拖鏈相配
電纜護套, 顏色	黑色

單頭連接線

BCC M425-0000-1A-003-PW0434-050

訂購代碼: BCC0AKE

**BALLUFF**

### Remarks

電纜結構符合 UL-AWM Style 20549

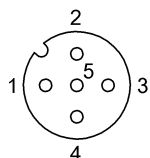
無鹵素, 符合 DIN VDE 0472 第 815 部分

無矽膠

耐火性符合 UL FT2

防護等級符合 IEC 60529 或 ISO 20653, 僅限在鎖緊狀態下, 與相應的配對物搭配使用。

### Connector Drawings



PIN 1 : 棕色

PIN 2 : 白色

PIN 3 : 藍色

PIN 4 : 黑色

### Wiring Diagrams (Schematic)

