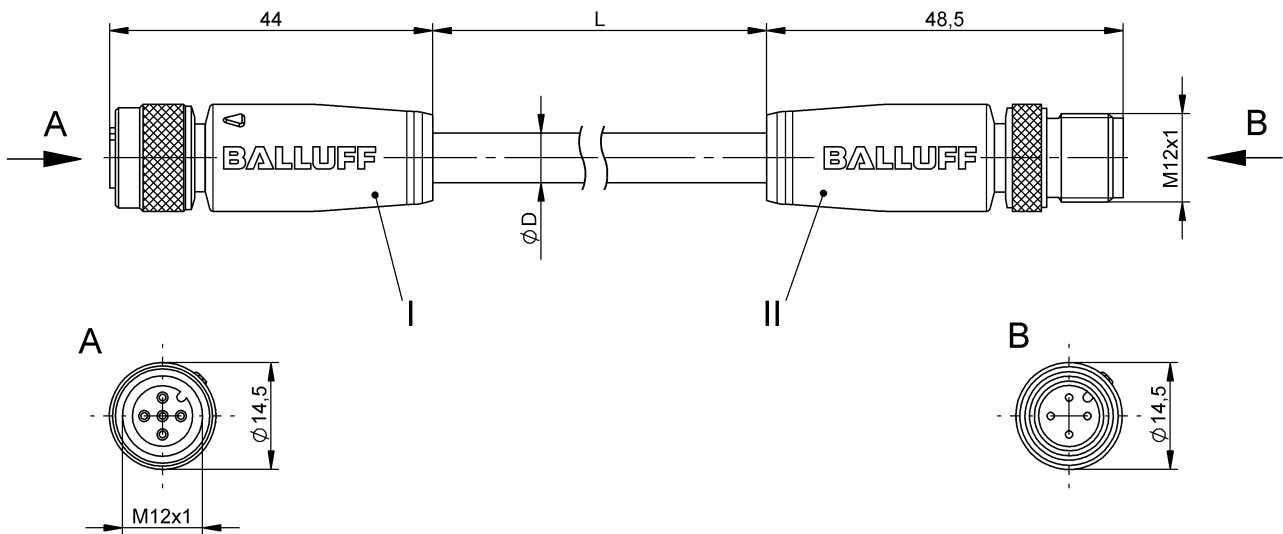


雙頭連接線

BCC M415-M414-3A-305-PS0434-050

訂購代碼: BCC0C02

BALLUFF



Basic features

認證	CE cULus UKCA WEEE
----	-----------------------------

Electrical connection

導線數量	4
導線橫切面	0.34 mm ²
接口 1	M12x1-插口, 直頭, 5-針, A-編碼
接口 2	M12x1-插頭, 直頭, 4-針, A-編碼
系統	包覆射出/包覆射出
電纜	PUR 遮蔽 黑色, 5 m, 拖鏈相配
電纜直徑 D	4.70 mm ±0.15 mm
電纜, 最小彎曲半徑, 固定鋪設	5 x D
電纜, 最小彎曲半徑, 彈性鋪設	10 x D
電纜, 最小彎曲圓弧	2 百萬

Electrical data

工作電壓 U _b	250 VDC / 250 VAC
額定電流 (40 °C)	4.0 A

Environmental conditions

防護等級	IP67/IP67
電纜溫度, 固定鋪設	-50...80 °C
電纜溫度, 彈性鋪設	-25...80 °C
電纜溫度, 拖鏈	-25...60 °C

Interface

開關輸出端	反效
-------	----

Material

握體材料	PUR/PUR
纜線保護層材料, 說明	遮蔽
觸點支架材料	PUR/PUR
觸點材料	黃銅/黃銅
鎖緊螺母材料	黃銅
	鍍鎳/黃銅
	鍍鎳
電纜護套材料	PUR
電纜, 遮蔽	銅編織鍍錫

Mechanical data

導線長度 L	5.00 m
最大加速, 拖鏈	5 m/s ²
最大垂直運行行程, 拖鏈	2 m
最大水平運行行程, 拖鏈	5 m
最大運行速度, 拖鏈	200 m/min
電纜插頭擰緊力矩	0.6 Nm/0.6 Nm
電纜特性	拖鏈相配
電纜護套, 顏色	黑色

雙頭連接線

BCC M415-M414-3A-305-PS0434-050

訂購代碼: BCC0C02

BALLUFF

Remarks

電纜結構符合 UL-AWM Style 20549

無鹵素, 符合 DIN VDE 0472 第 815 部分

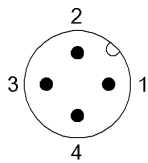
無矽膠

耐火性符合 UL FT2

防護等級符合 IEC 60529, 只能在擰緊狀態下, 與相應的配對物搭配使用。

360° 遮蔽, 滾花螺母上

Connector Drawings



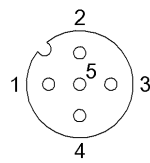
II

PIN 1 : 棕色

PIN 2 : 白色

PIN 3 : 藍色

PIN 4 : 黑色



I

PIN 1 : 棕色

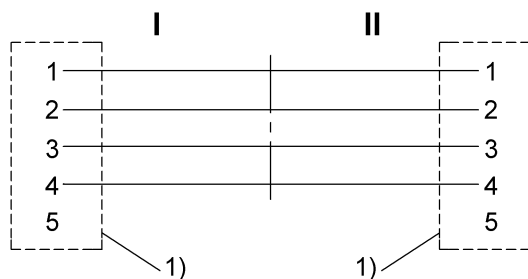
PIN 2 : 白色

PIN 3 : 藍色

PIN 4 : 黑色

針腳 5 : 未佔用

Wiring Diagrams (Schematic)



1) 遮蔽, 鎖緊螺母上