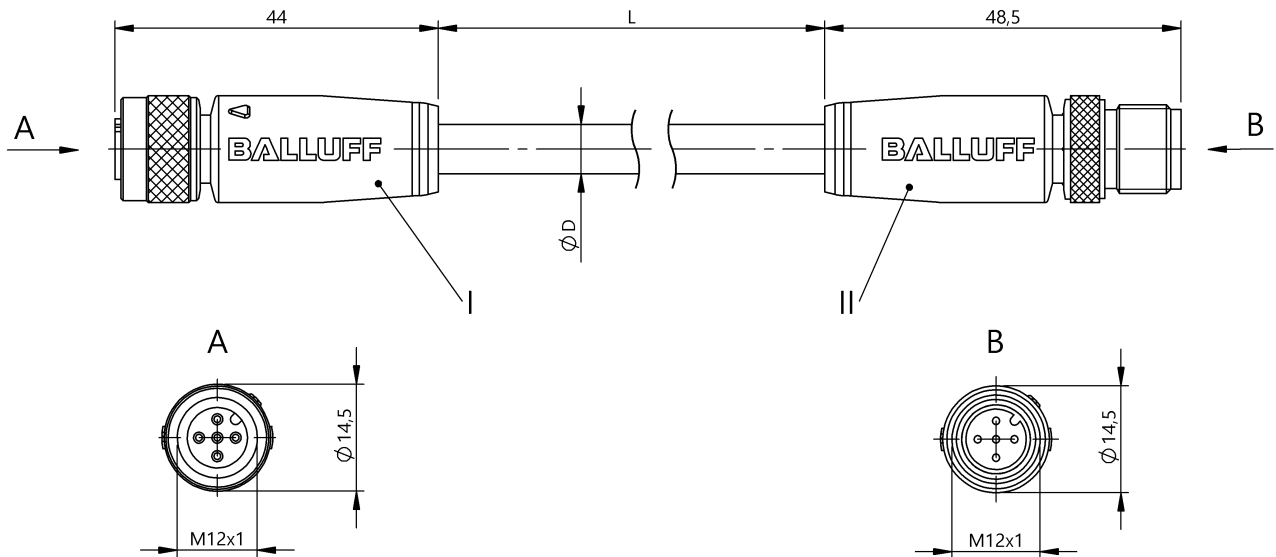


## 雙頭連接線

BCC M415-M415-3A-330-PS85N6-020

訂購代碼: BCC0ET0

# BALLUFF



### Basic features

應用	DeviceNet Thin
認證	CE cULus WEEE

### Electrical connection

導線數量	4
導線橫切面	22 AWG/24 AWG
接口 1	M12x1-插口, 直頭, 5-針, A-編碼
接口 2	M12x1-插頭, 直頭, 5-針, A-編碼
系統	包覆射出/包覆射出
電纜	PUR 遮蔽 灰色, 2 m, 拖鏈相配
電纜直徑 D	7.60 mm ±0.25 mm
電纜, 最小彎曲半徑, 彈性鋪設	10 x D
電纜, 最小彎曲圓弧	1 百萬

### Electrical data

導體結構	2x2 成對絞合
工作電壓 Ub	60 VDC / 60 VAC
最大線路額定電壓 AC	300 V
最大線路額定電壓 DC	300 V
波阻抗	120 Ohm ±12 Ohm
額定電流 (40 °C)	4.0 A

### Remarks

高頻電纜許可, 符合 UL-AWM 20626 或 CSA AWM I/II A/B 80°C 300V FT1  
防護等級符合 IEC 60529 或 ISO 20653, 僅限在鎖緊狀態下, 與相應的配對物搭配使用。

### Environmental conditions

防護等級	IP67, IP68, IP69K/IP67, IP68, IP69K
------	--

### Material

握體材料	PUR/PUR
纜線保護層材料, 說明	遮蔽
觸點支架材料	PUR/PUR
觸點材料	黃銅/黃銅
鎖緊螺母材料	壓鑄鋅/壓鑄鋅
電纜護套材料	PUR
電纜, 遮蔽	鋁箔和銅編織

### Mechanical data

導線長度 L	2.00 m
電纜插頭擰緊力矩	0.6 Nm/0.6 Nm
電纜特性	拖鏈相配
電纜護套, 顏色	灰色

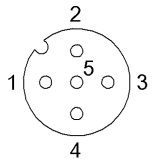
雙頭連接線

BCC M415-M415-3A-330-PS85N6-020

訂購代碼: BCC0ET0

**BALLUFF**

### Connector Drawings



I

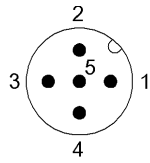
PIN 1 : 遮蔽

PIN 2 : 紅色 (AWG22)

PIN 3 : 黑色 (AWG22)

PIN 4 : 白色 (AWG24)

PIN 5 : 藍色 (AWG24)



II

PIN 1 : 遮蔽

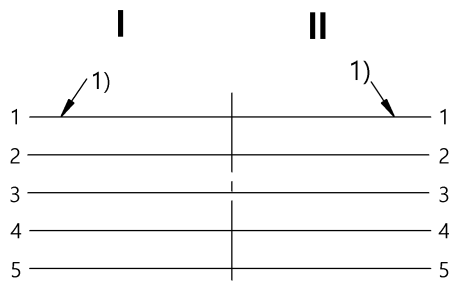
PIN 2 : 紅色 (AWG22)

PIN 3 : 黑色 (AWG22)

PIN 4 : 白色 (AWG24)

PIN 5 : 藍色 (AWG24)

### Wiring Diagrams (Schematic)



1) 遮蔽, PIN 1 上