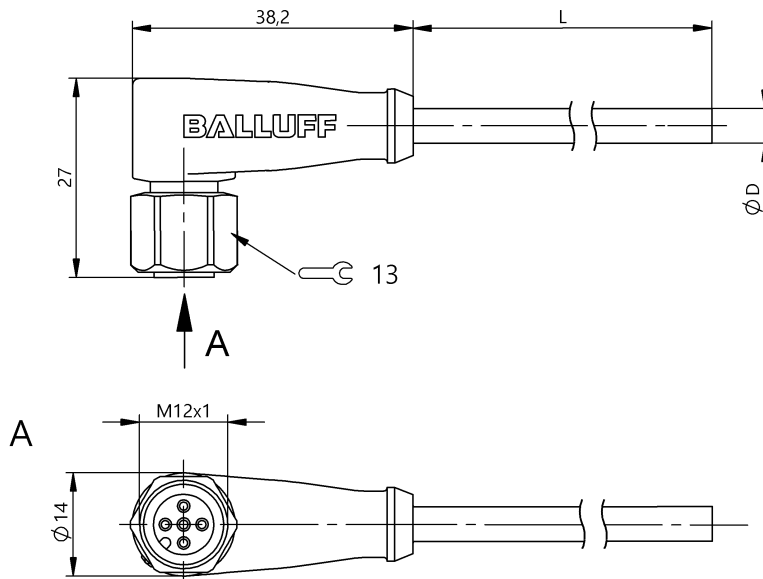


單頭連接線

BCC S425-0000-1A-003-VX8434-050

訂購代碼: BCC0EZH

BALLUFF



ECOLAB®



Basic features

認證	cULus Ecolab WEEE
----	-------------------------

Electrical connection

導線數量	4
導線橫切面	0.34 mm ²
接口	M12x1 插口, 彎頭, 5 針, A 編碼
插頭配置	彎頭
系統	包覆射出
針腳數	5
電纜	PVC 灰色, 5 m, 拖鏈相配
電纜直徑 D	4.80 mm ±0.15 mm
電纜, 最小彎曲半徑, 固定鋪設	5 x D
電纜, 最小彎曲半徑, 彈性鋪設	10 x D
電纜, 最小彎曲圓弧	2 百萬

Electrical data

工作電壓 Ub	250 VDC / 250 VAC
額定電流 (40 °C)	4.0 A

Environmental conditions

最大電纜溫度 UL, 彈性鋪設	80 °C
最高電纜溫度 UL, 固定鋪設	80 °C
防護等級	IP67, IP68, IP69K
電纜溫度, 固定鋪設	-40...105 °C
電纜溫度, 彈性鋪設	-5...105 °C
電纜溫度, 拖鏈	-5...60 °C

Interface

開關輸出端	反效
-------	----

Material

握體材料	PUR
觸點支架材料	PUR
觸點材料	黃銅
鎖緊螺母材料	不鏽鋼 (1.4404)
電纜護套材料	PVC

Mechanical data

導線長度 L	5.00 m
最大加速, 拖鏈	5 m/s ²
最大垂直運行行程, 拖鏈	2 m
最大水平運行行程, 拖鏈	5 m
最大運行速度, 拖鏈	200 m/min
電纜插頭擰緊力矩	0.6 Nm
電纜特性	拖鏈相配
電纜護套, 顏色	灰色

單頭連接線

BCC S425-0000-1A-003-VX8434-050

訂購代碼: BCC0EZH

BALLUFF

Remarks

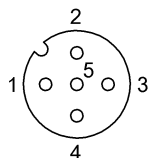
電纜結構符合 UL-AWM Style 2517

無矽膠

阻燃, 符合 IEC 60332-2

防護等級符合 IEC 60529 或 ISO 20653, 僅限在鎖緊狀態下, 與相應的配對物搭配使用。

Connector Drawings



PIN 1 : 棕色

PIN 2 : 白色

PIN 3 : 藍色

PIN 4 : 黑色

Wiring Diagrams (Schematic)

