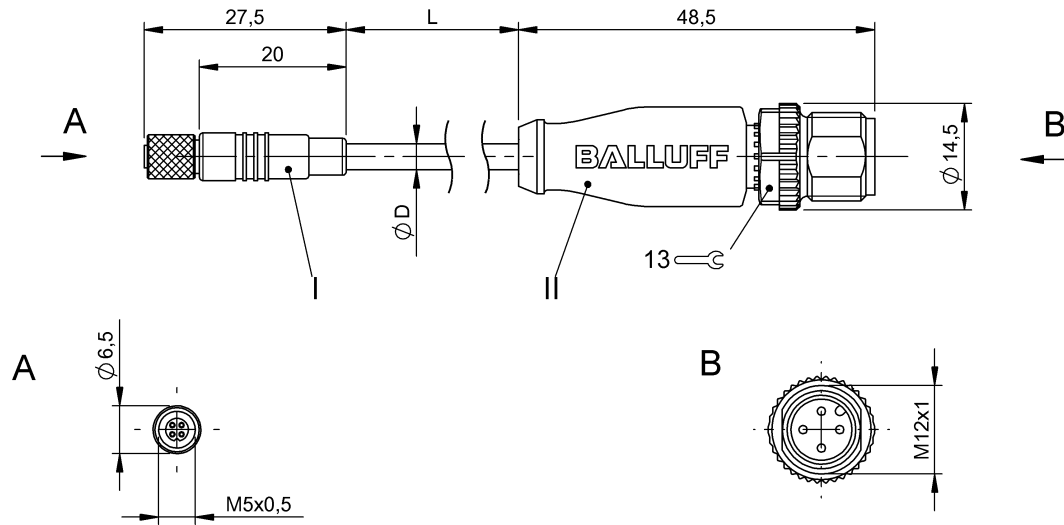


雙頭連接線

BCC M214-M414-3E-304-PX0414-003

訂購代碼: BCC0FJU

BALLUFF



Basic features

認證	CE WEEE
----	------------

Electrical connection

導線數量	4
導線橫切面	0.14 mm ²
接口 1	M5x0.5-插口, 直頭, 4-針
接口 2	M12x1-插頭, 直頭, 4-針, A-編碼
系統	包覆射出/包覆射出
電纜	PUR 黑色, 0.3 m, 拖鏈相配
電纜直徑 D	3.50 mm ±0.10 mm
電纜, 最小彎曲半徑, 固定鋪設	5 x D
電纜, 最小彎曲半徑, 彈性鋪設	10 x D
電纜, 最小彎曲圓弧	2 百萬

Electrical data

工作電壓 U _b	60 VDC / 60 VAC
額定電流 (40 °C)	1.0 A

Environmental conditions

防護等級	IP67/IP67, IP68, IP69K
電纜溫度, 固定鋪設	-25...80 °C
電纜溫度, 彈性鋪設	-5...80 °C

Remarks

防護等級符合 IEC 60529 或 ISO 20653, 僅限在鎖緊狀態下, 與相應的配對物搭配使用。

Interface

開關輸出端	反效
-------	----

Material

握體材料	PUR/PUR
觸點支架材料	PUR/PUR
觸點材料	黃銅/黃銅
鎖緊螺母材料	黃銅
電纜護套材料	鍍銀/壓鑄鋅
電纜護套材料	PUR

Mechanical data

導線長度 L	0.30 m
最大加速, 拖鏈	5 m/s ²
最大垂直運行行程, 拖鏈	5 m
最大水平運行行程, 拖鏈	5 m
最大運行速度, 拖鏈	200 m/min
電纜插頭擰緊力矩	-/0.6 Nm
電纜特性	拖鏈相配
電纜護套, 顏色	黑色

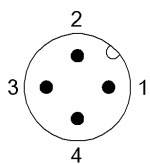
雙頭連接線

BCC M214-M414-3E-304-PX0414-003

訂購代碼: BCC0FJU

BALLUFF

Connector Drawings



II

PIN 1 : 棕色

PIN 2 : 白色

PIN 3 : 藍色

PIN 4 : 黑色



I

PIN 1 : 棕色

PIN 2 : 白色

PIN 3 : 藍色

PIN 4 : 黑色

Wiring Diagrams (Schematic)

