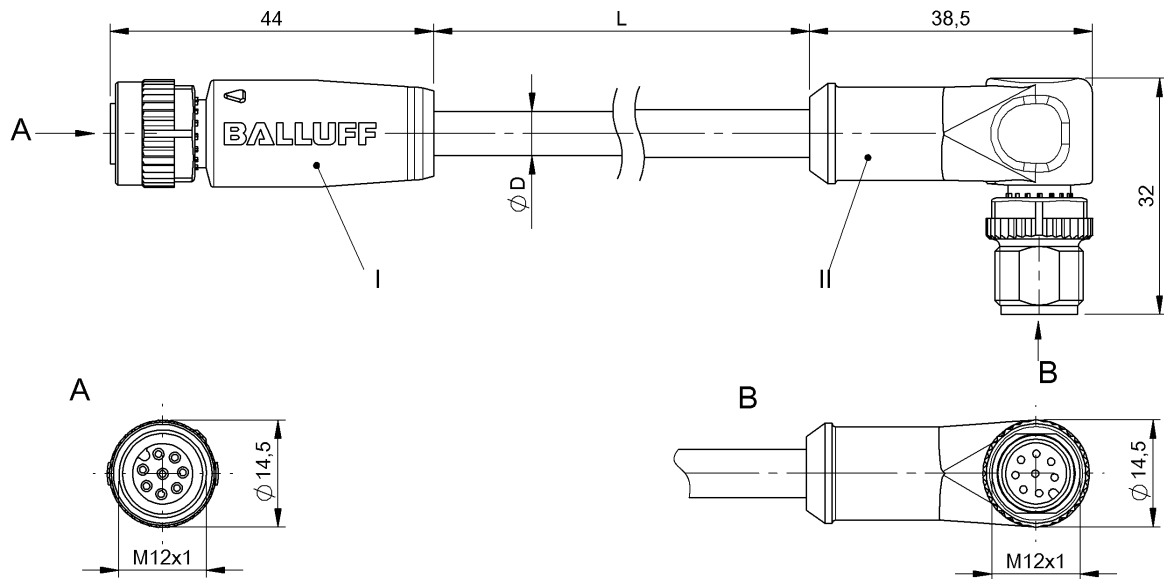


雙頭連接線

BCC M418-M428-3A-320-PX4825-006-C033

訂購代碼: BCC0H29

BALLUFF



Basic features

基本型的差異	C033 : 抓握部位黃色
認證	CE cULus WEEE

Electrical connection

導線數量	8
導線橫切面	0.25 mm ²
接口 1	M12x1-插口, 直頭, 8-針, A-編碼
接口 2	M12x1-插頭, 彎頭, 8-針, A-編碼
系統	包覆射出/包覆射出
電纜	PUR 黃色, 0.6 m, 拖鏈相配
電纜直徑 D	6.00 mm ±0.20 mm
電纜, 最小彎曲半徑, 固定鋪設	5 x D
電纜, 最小彎曲半徑, 彈性鋪設	10 x D
電纜, 最小彎曲圓弧	2 百萬

Electrical data

工作電壓 U _b	30 VDC / 30 VAC
額定電流 (40 °C)	2.0 A

Remarks

電纜結構符合 UL-AWM Style 20549
無鹵素, 符合 DIN VDE 0472 第 815 部分
無矽膠
耐火性符合 IEC 60332-2-2
防護等級符合 IEC 60529 或 ISO 20653, 僅限在鎖緊狀態下, 與相應的配對物搭配使用。

Environmental conditions

防護等級	IP67, IP68, IP69K/IP67, IP68, IP69K
電纜溫度, 固定鋪設	-50...80 °C
電纜溫度, 彈性鋪設	-25...80 °C
電纜溫度, 拖鏈	-25...60 °C

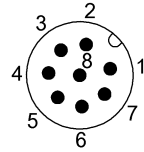
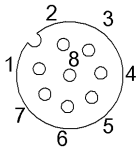
Material

握體材料	PUR/PUR
觸點支架材料	PUR/PUR
觸點材料	黃銅/黃銅
鎖緊螺母材料	壓鑄鋅/壓鑄鋅
電纜護套材料	PUR

Mechanical data

導線長度 L	0.60 m
最大加速, 拖鏈	5 m/s ²
最大垂直運行行程, 拖鏈	2 m
最大水平運行行程, 拖鏈	5 m
最大運行速度, 拖鏈	200 m/min
電纜插頭擰緊力矩	0.6 Nm/0.6 Nm
電纜特性	拖鏈相配
電纜護套, 顏色	黃色

Connector Drawings



I

- PIN 1 : 白色
- PIN 2 : 棕色
- PIN 3 : 綠色
- PIN 4 : 黃色
- PIN 5 : 灰色
- PIN 6 : 桃紅
- PIN 7 : 藍色
- PIN 8 : 紅色

II

- PIN 1 : 白色
- PIN 2 : 棕色
- PIN 3 : 綠色
- PIN 4 : 黃色
- PIN 5 : 灰色
- PIN 6 : 桃紅
- PIN 7 : 藍色
- PIN 8 : 紅色

Wiring Diagrams (Schematic)

