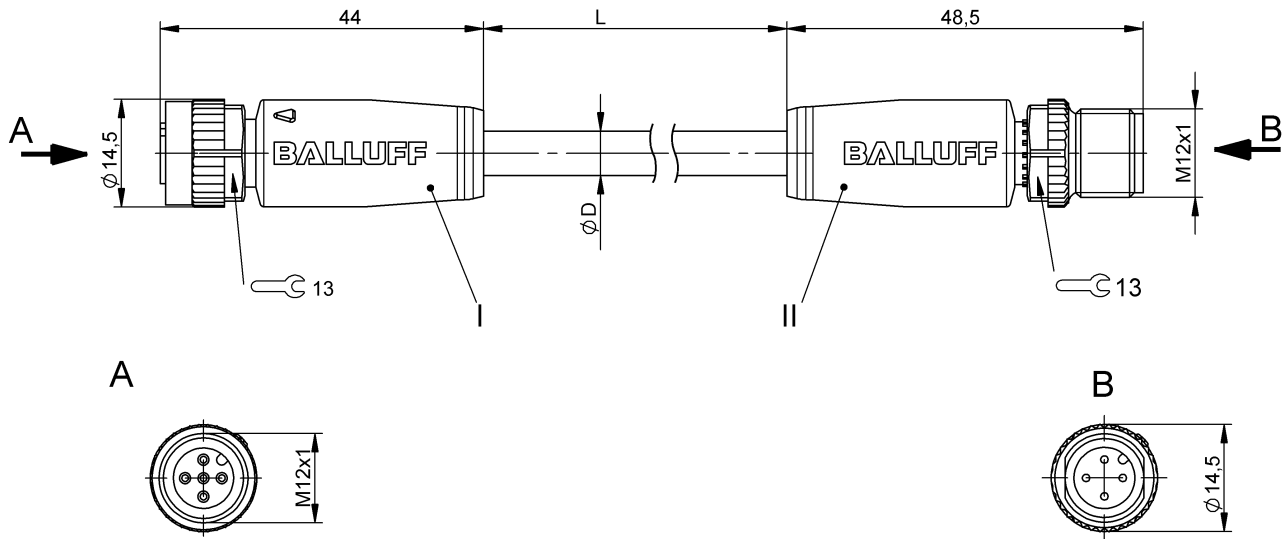


## 雙頭連接線

BCC M415-M414-3A-337-PS24N7-100

訂購代碼: BCC0H33

# BALLUFF



### Basic features

應用	CC-Link
認證	CE cULus WEEE

### Electrical connection

導線數量	3
導線橫切面	20 AWG
接口 1	M12x1-插口, 直頭, 5-針, A-編碼
接口 2	M12x1-插頭, 直頭, 4-針, A-編碼
系統	包覆射出/包覆射出
電纜	PUR 遮蔽 紅色, 10 m, 拖鏈相配
電纜直徑 D	8.50 mm
電纜, 最小彎曲半徑, 固定鋪設	4 x D
電纜, 最小彎曲半徑, 彈性鋪設	8 x D
電纜, 最小彎曲圓弧	1.5 百萬

### Electrical data

工作電壓 $U_b$	250 VDC / 250 VAC
波阻抗	110 Ohm $\pm$ 15 Ohm
絕緣電阻	$\geq$ 10 GOhm x km
額定電流 (40 °C)	4.0 A

### Remarks

電纜結構符合 UL-AWM Style 20233  
無鹵素  
耐火性符合 IEC 60332-1-2, 符合 UL 1581 Sec. 1080 和 Sec. 1060  
耐油  
防護等級符合 IEC 60529 或 ISO 20653, 僅限在鎖緊狀態下, 與相應的配對物搭配使用。

### Environmental conditions

防護等級	IP67, IP68, IP69K/IP67, IP68, IP69K
電纜溫度, 固定鋪設	-40...80 °C

### Material

握體材料	PUR/PUR
纜線保護層材料, 說明	遮蔽
觸點支架材料	PUR/PUR
觸點材料	黃銅/黃銅
鎖緊螺母材料	壓鑄鋅/壓鑄鋅
電纜護套材料	PUR
電纜, 遮蔽	銅編織鍍錫

### Mechanical data

導線長度 L	10.00 m
電纜插頭擰緊力矩	0.6 Nm/0.6 Nm
電纜特性	拖鏈相配
電纜護套, 顏色	紅色

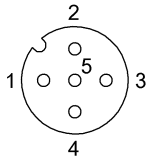
雙頭連接線

BCC M415-M414-3A-337-PS24N7-100

訂購代碼: BCC0H33

**BALLUFF**

### Connector Drawings



I

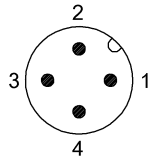
PIN 1 : 遮蔽

PIN 2 : 白色

PIN 3 : 黃色

PIN 4 : 藍色

針腳 5 : 未佔用



II

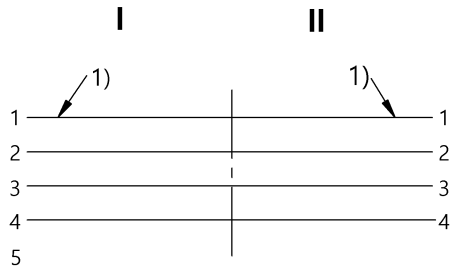
PIN 1 : 遮蔽

PIN 2 : 白色

PIN 3 : 黃色

PIN 4 : 藍色

### Wiring Diagrams (Schematic)



1) 遮蔽, PIN 1 上