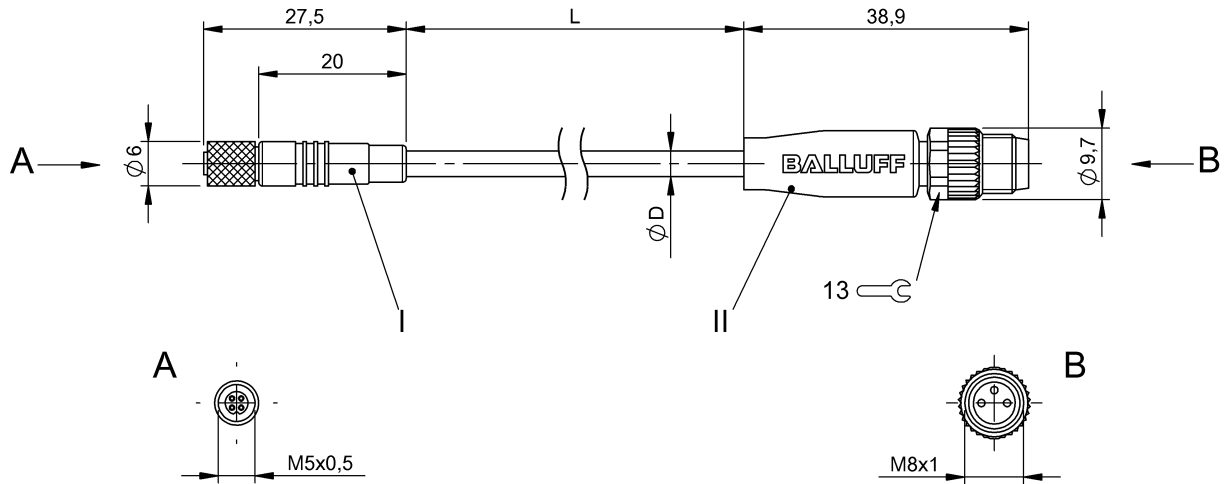


雙頭連接線

BCC M214-M313-30-300-PX0314-003

訂購代碼: BCC0HEP

BALLUFF



Basic features

認證	CE WEEE
----	------------

Electrical connection

導線數量	3
導線橫切面	0.14 mm ²
接口 1	M5x0.5-插口, 直頭, 4-針
接口 2	M8x1-插頭, 直頭, 3-針, A-編碼
系統	包覆射出/包覆射出
電纜	PUR 黑色, 0.3 m, 拖鏈相配
電纜直徑 D	3.10 mm ±0.10 mm
電纜, 最小彎曲半徑, 固定鋪設	5 x D
電纜, 最小彎曲半徑, 彈性鋪設	12 x D
電纜, 最小彎曲圓弧	1 百萬

Electrical data

工作電壓 U _b	60 VDC / 60 VAC
額定電流 (40 °C)	1.0 A

Environmental conditions

防護等級	IP67/IP67, IP69K
電纜溫度, 固定鋪設	-25...80 °C
電纜溫度, 彈性鋪設	-5...80 °C

Material

握體材料	PUR/PUR
觸點支架材料	PUR/PUR
觸點材料	黃銅/黃銅
鎖緊螺母材料	黃銅
	鍍銀/壓鑄鋅或鍍銀黃銅
電纜護套材料	PUR

Mechanical data

導線長度 L	0.30 m
最大加速, 拖鏈	2 m/s ²
最大水平運行行程, 拖鏈	3 m
最大運行速度, 拖鏈	50 m/min
電纜插頭擰緊力矩	-/0.4 Nm
電纜特性	拖鏈相配
電纜護套, 顏色	黑色

Remarks

無鹵素

防護等級符合 IEC 60529 或 ISO 20653, 僅限在鎖緊狀態下, 與相應的配對物搭配使用。

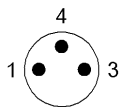
雙頭連接線

BCC M214-M313-30-300-PX0314-003

訂購代碼: BCC0HEP

BALLUFF

Connector Drawings



II

PIN 1 : 棕色

PIN 3 : 藍色

PIN 4 : 黑色

I

PIN 1 : 棕色

PIN 3 : 藍色

PIN 4 : 黑色

Wiring Diagrams (Schematic)

