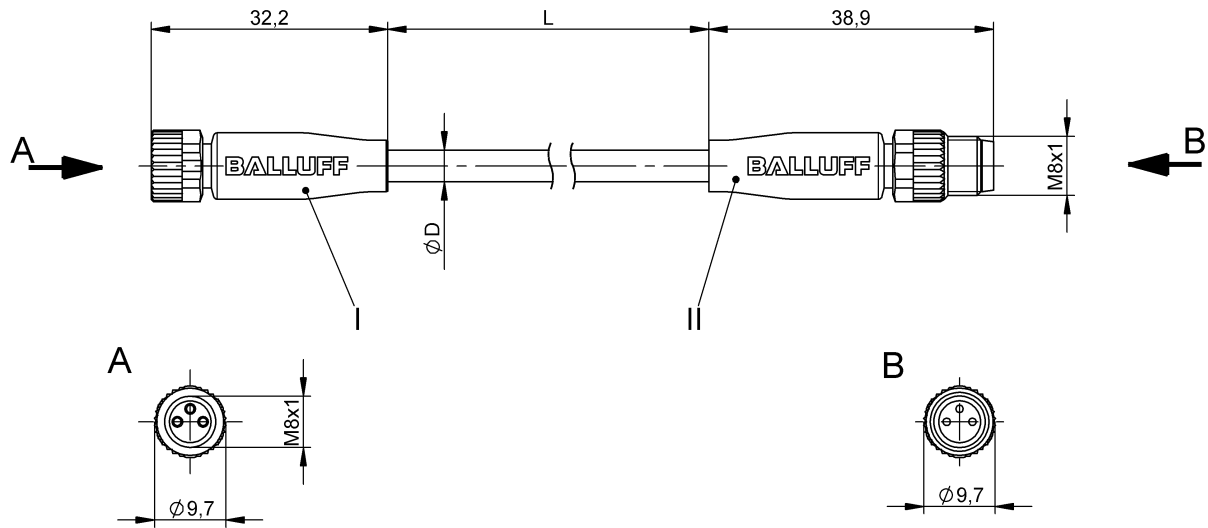


雙頭連接線

BCC M313-M313-30-300-PX0334-1D5

訂購代碼: BCC0HUY

BALLUFF



Basic features

認證	CE cULus UKCA WEEE
----	-----------------------------

Electrical connection

導線數量	3
導線橫切面	0.34 mm ²
接口 1	M8x1-插口, 直頭, 3-針, A-編碼
接口 2	M8x1-插頭, 直頭, 3-針, A-編碼
系統	包覆射出/包覆射出
電纜	PUR 黑色, 0.15 m, 拖鏈相配
電纜直徑 D	4.30 mm ±0.20 mm
電纜, 扭曲負荷	±180°/m
電纜, 最小彎曲半徑, 固定鋪設	5 x D
電纜, 最小彎曲半徑, 彈性鋪設	10 x D
電纜, 最小彎曲圓弧	5 百萬

Electrical data

工作電壓 Ub	60 VDC / 60 VAC
額定電流 (40 °C)	4.0 A

Environmental conditions

最大電纜溫度 UL, 彈性鋪設	80 °C
最高電纜溫度 UL, 固定鋪設	80 °C
防護等級	IP67, IP69K/IP67, IP69K
電纜溫度, 固定鋪設	-50...90 °C
電纜溫度, 彈性鋪設	-25...90 °C
電纜溫度, 拖鏈	-25...60 °C

Material

握體材料	PUR/PUR
觸點支架材料	PUR/PUR
觸點材料	黃銅/黃銅
鎖緊螺母材料	壓鑄鋅或鍍鎳黃銅/壓鑄鋅或鍍鎳黃銅
電纜護套材料	PUR

Mechanical data

導線長度 L	0.15 m
最大加速, 拖鏈	5 m/s ²
最大垂直運行行程, 拖鏈	5 m
最大水平運行行程, 拖鏈	5 m
最大運行速度, 拖鏈	200 m/min
電纜插頭擰緊力矩	0.4 Nm/0.4 Nm
電纜特性	拖鏈相配
電纜護套, 顏色	黑色

雙頭連接線

BCC M313-M313-30-300-PX0334-1D5

訂購代碼: BCC0HUY

BALLUFF

Remarks

電纜結構符合 UL-AWM Style 20549

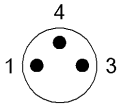
無鹵素, 符合 DIN VDE 0472 第 815 部分

無矽膠

耐火性符合 IEC 60332-2

防護等級符合 IEC 60529 或 ISO 20653, 僅限在鎖緊狀態下, 與相應的配對物搭配使用。

Connector Drawings

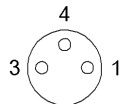


II

PIN 1 : 棕色

PIN 3 : 藍色

PIN 4 : 黑色



I

PIN 1 : 棕色

PIN 3 : 藍色

PIN 4 : 黑色

Wiring Diagrams (Schematic)

