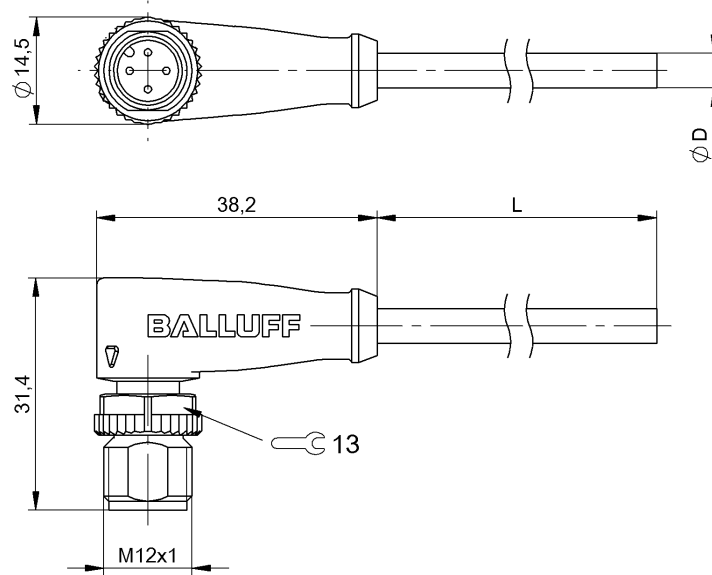


單頭連接線

BCC M424-0000-2A-008-EX44T2-020

訂購代碼: BCC0J7R

BALLUFF



Basic features

認證	CE cULus WEEE
----	---------------------

Environmental conditions

防護等級	IP67, IP68, IP69K
電纜溫度, 固定鋪設	-50...105 °C
電纜溫度, 彈性鋪設	-25...105 °C

Display/Operation

功能顯示 (Pin 4)	LED 黃色
工作電壓顯示	LED 綠色

Interface

開關輸出端	PNP 常開觸點 / 常閉觸點 (NO / NC), 反效
-------	-------------------------------

Electrical connection

導線數量	4
導線橫切面	22 AWG
接口	M12x1 插頭, 彎頭, 4 針, A 編碼
插頭配置	彎頭
系統	包覆射出
針腳數	4
電纜	TPE 黃色, 2 m, 拖鏈相配
電纜直徑 D	5.30 mm ± 0.13 mm
電纜, 最小彎曲半徑, 固定鋪設	5 x D
電纜, 最小彎曲半徑, 彈性鋪設	10 x D
電纜, 最小彎曲圓弧	1 千萬

Material

握體材料	PUR
觸點支架材料	PUR
觸點材料	黃銅
鎖緊螺母材料	壓鑄鋅
電纜護套材料	TPE

Mechanical data

導線長度 L	2.00 m
電纜插頭擰緊力矩	0.6 Nm
電纜特性	拖鏈相配
電纜護套, 顏色	黃色

Electrical data

工作電壓 U_b	30 VDC
最大線路額定電壓 AC	300 V
最大線路額定電壓 DC	300 V
額定電流 (40 °C)	4.0 A

單頭連接線

BCC M424-0000-2A-008-EX44T2-020

訂購代碼: BCC0J7R

BALLUFF

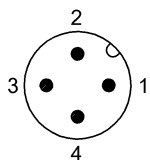
Remarks

電纜結構符合 UL-AWM Style 20327

耐火性符合 IEC 332-2

防護等級符合 IEC 60529 或 ISO 20653, 僅限在鎖緊狀態下, 與相應的配對物搭配使用。

Connector Drawings



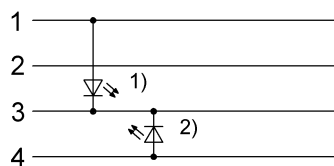
PIN 1 : 棕色

PIN 2 : 白色

PIN 3 : 藍色

PIN 4 : 黑色

Wiring Diagrams (Schematic)



1) LED 綠色 = 運行顯示

2) LED 黃色 = 功能