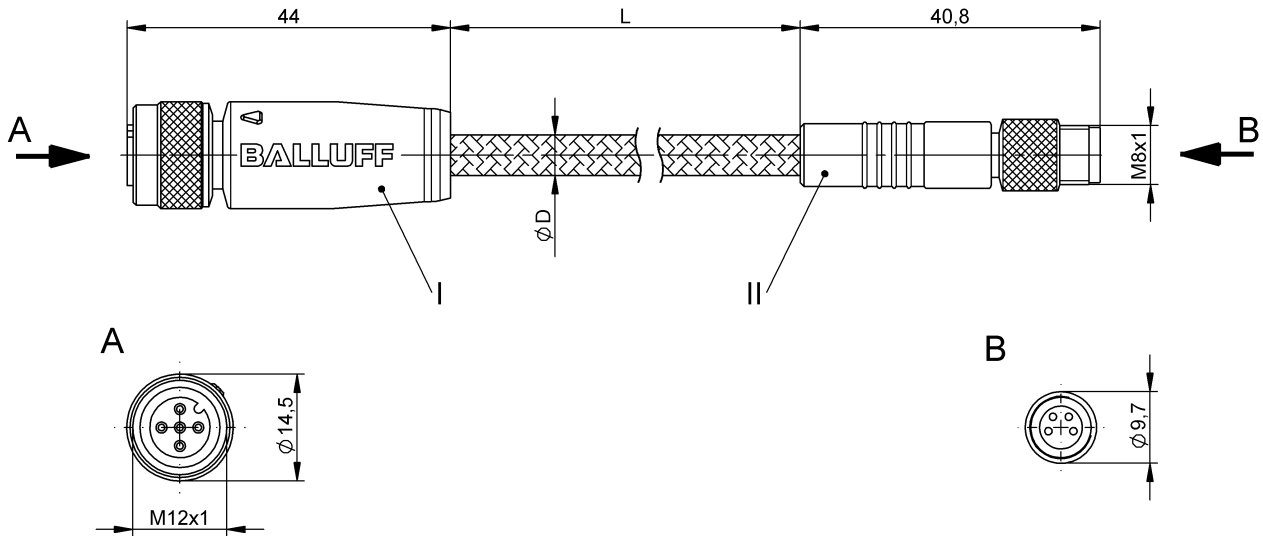


雙頭連接線

BCC W415-W314-3F-304-MW8434-020

訂購代碼: BCC0JAZ

BALLUFF



Basic features

應用	具備良好的機械耐受力
認證	CE cULus WEEE

Electrical connection

保護層顏色	銀色
導線數量	4
導線橫切面	0.34 mm ²
接口 1	M12x1-插口, 直頭, 5-針, A-編碼
接口 2	M8x1-插頭, 直頭, 4-針, A-編碼
系統	包覆射出/包覆射出
電纜	PUR 黑色, 2 m
電纜直徑 D	5.10 mm ±0.20 mm
電纜, 最小彎曲半徑, 固定鋪設	5 × D
電纜, 最小彎曲半徑, 彈性鋪設	10 × D

Electrical data

工作電壓 U _b	60 VDC / 60 VAC
額定電流 (40 °C)	4.0 A

Remarks

電纜結構符合 UL-AWM Style 20549
無鹵素, 符合 DIN VDE 0472 第 815 部分
耐火性符合 UL FT2
防護等級符合 IEC 60529, 只能在擰緊狀態下, 與相應的配對物搭配使用。

Environmental conditions

最大電纜溫度 UL, 彈性鋪設	80 °C
最高電纜溫度 UL, 固定鋪設	80 °C
防護等級	IP65 / IP65
電纜溫度, 固定鋪設	-50...90 °C
電纜溫度, 彈性鋪設	-25...90 °C

Material

保護層材料	V2A
握體材料	PUR, 特殊/PUR, 特殊
觸點支架材料	PUR, 特殊/PUR, 特殊
觸點材料	黃銅/黃銅
鎖緊螺母材料	黃銅
	PTFE 塗層/黃銅
	PTFE 塗層
電纜護套材料	PUR

Mechanical data

導線長度 L	2.00 m
電纜插頭擰緊力矩	0.6 Nm/0.4 Nm
電纜護套, 顏色	黑色

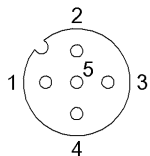
雙頭連接線

BCC W415-W314-3F-304-MW8434-020

訂購代碼: BCC0JAZ

BALLUFF

Connector Drawings



I

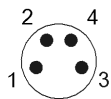
PIN 1 : 棕色

PIN 2 : 白色

PIN 3 : 藍色

PIN 4 : 黑色

針腳 5 : 未佔用



II

PIN 1 : 棕色

PIN 2 : 白色

PIN 3 : 藍色

PIN 4 : 黑色

Wiring Diagrams (Schematic)

