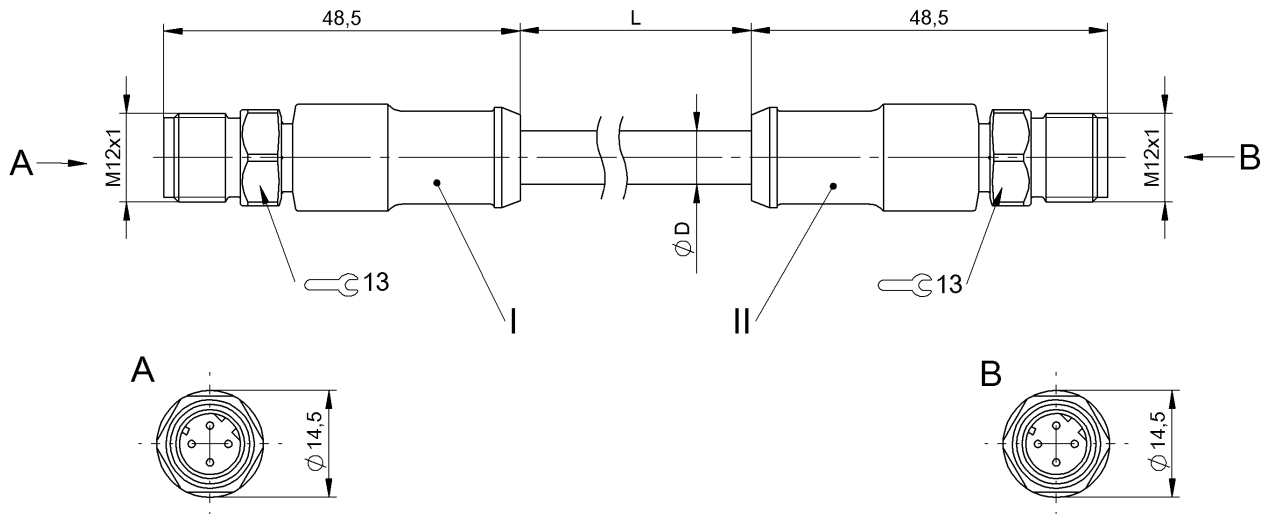


雙頭連接線

BCC S414-S414-6D-338-ES64N9-050-C009

訂購代碼: BCC0J5

BALLUFF



CE ECOLAB®



cUL US LISTED

Basic features

應用	乙太網, CAT 5
認證	CE cULus Ecolab WEEE

Electrical connection

導線數量	4
導線橫切面	24 AWG
接口 1	M12x1-插頭, 直頭, 4-針, D-編碼
接口 2	M12x1-插頭, 直頭, 4-針, D-編碼
系統	包覆射出/包覆射出
電纜	TPE 遮蔽 綠松石藍, 5 m, 拖鏈相配
電纜直徑 D	6.10 mm ±0.25 mm
電纜, 最小彎曲半徑, 彈性鋪設	10 x D
電纜, 最小彎曲圓弧	1 千萬
電纜, 注意事項	乙太網, CAT 5E

Electrical data

交互電容	13.5 pF/ft
傳輸率	10/100 Mbit/s
導線電阻	≤ 26.0 Ohm/1000 ft
導體結構	2x2 成對絞合
工作電壓 Ub	60 VDC
最大線路額定電壓 AC	600 V
最大線路額定電壓 DC	600 V
最大連接阻力	100 Ohm ±15 Ohm
額定電流 (40 °C)	1.5 A

Environmental conditions

防護等級	IP69K / IP69K
電纜溫度, 彈性鋪設	-40...80 °C

Material

握體材料	PUR/PUR
纜線保護層材料, 說明	遮蔽
觸點支架材料	PUR/PUR
觸點材料	黃銅/黃銅
鎖緊螺母材料	不鏽鋼 (1.4404) / 不鏽鋼 (1.4404)
電纜護套材料	TPE
電纜, 遮蔽	鋁箔和銅編織

Mechanical data

導線長度 L	5.00 m
電纜插頭擰緊力矩	0.6 Nm/0.6 Nm
電纜特性	拖鏈相配
電纜護套, 顏色	綠松石藍

雙頭連接線

BCC S414-S414-6D-338-ES64N9-050-C009

訂購代碼: BCC0JJ5

BALLUFF

Remarks

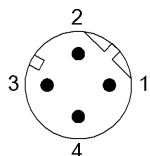
C(UL)US TYPE CMX OUTDOOR - CM 2 PR 24 AWG 75C SUN RES OR AWM 2463 80C 600V -- ROHS

電纜結構符合 UL CMX Outdoor 或 AWM Style 2463

防護等級符合 IEC 60529, 只能在擰緊狀態下, 與相應的配對物搭配使用。

360° 遮蔽, 滾花螺母上

Connector Drawings



I, II

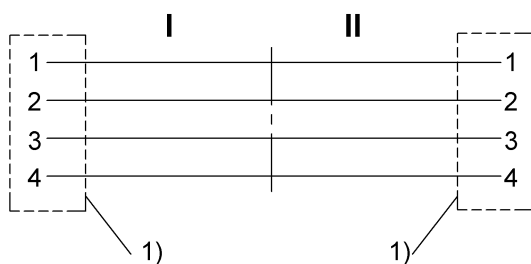
PIN 1 : 白色 / 橙色

PIN 2 : 白色 / 綠色

PIN 3 : 橙色

PIN 4 : 綠色

Wiring Diagrams (Schematic)



1) 遮蔽, 鎖緊螺母上