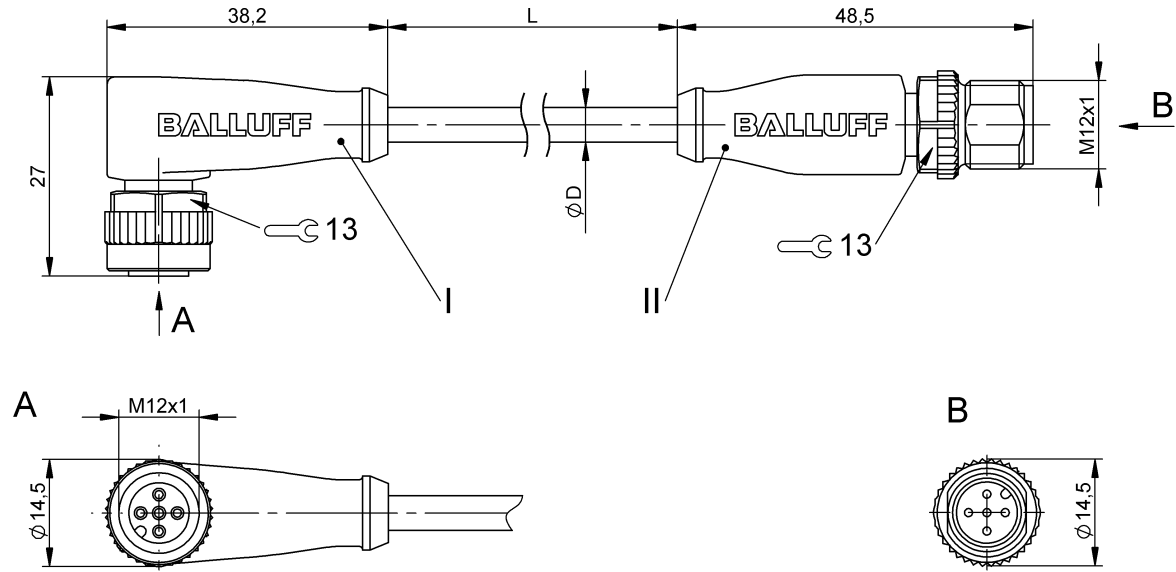


## 雙頭連接線

BCC M425-M415-3A-312-PX4534-003-C033

訂購代碼: BCC0L7T

# BALLUFF



### Basic features

基本型的差異	C033 : 抓握部位黃色
認證	CE cULus WEEE

### Electrical connection

導線數量	5
導線橫切面	0.34 mm <sup>2</sup>
接口 1	M12x1-插口, 彎頭, 5-針, A-編碼
接口 2	M12x1-插頭, 直頭, 5-針, A-編碼
系統	包覆射出/包覆射出
電纜	PUR 黃色, 0.3 m, 拖鏈相配
電纜直徑 D	5.00 mm ±0.20 mm
電纜, 最小彎曲半徑, 固定鋪設	5 x D
電纜, 最小彎曲半徑, 彈性鋪設	10 x D
電纜, 最小彎曲圓弧	2 百萬

### Electrical data

工作電壓 Ub	60 VDC / 60 VAC
額定電流 (40 °C)	4.0 A

### Environmental conditions

最大電纜溫度 UL, 彈性鋪設	80 °C
最高電纜溫度 UL, 固定鋪設	80 °C
防護等級	IP67/IP67, IP68, IP69K
電纜溫度, 固定鋪設	-50...90 °C
電纜溫度, 彈性鋪設	-25...90 °C
電纜溫度, 拖鏈	-25...60 °C

### Material

握體材料	PUR/PUR
觸點支架材料	PUR/PUR
觸點材料	黃銅/黃銅
鎖緊螺母材料	壓鑄鋅/壓鑄鋅
電纜護套材料	PUR

### Mechanical data

導線長度 L	0.30 m
最大加速, 拖鏈	5 m/s <sup>2</sup>
最大垂直運行行程, 拖鏈	2 m
最大水平運行行程, 拖鏈	5 m
最大運行速度, 拖鏈	200 m/min
電纜插頭擰緊力矩	0.6 Nm/0.6 Nm
電纜特性	拖鏈相配
電纜護套, 顏色	黃色

### Remarks

電纜結構符合 UL-AWM Style 20549  
 無鹵素, 符合 DIN VDE 0472 第 815 部分  
 無矽膠  
 耐火性符合 IEC 60332-2-2  
 防護等級符合 IEC 60529 或 ISO 20653, 僅限在鎖緊狀態下, 與相應的配對物搭配使用。

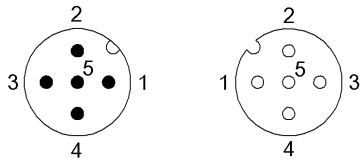
雙頭連接線

BCC M425-M415-3A-312-PX4534-003-C033

訂購代碼: BCC0L7T

**BALLUFF**

### Connector Drawings



II

PIN 1 : 棕色

PIN 2 : 白色

PIN 3 : 藍色

PIN 4 : 黑色

PIN 5 : 灰色

I

PIN 1 : 棕色

PIN 2 : 白色

PIN 3 : 藍色

PIN 4 : 黑色

PIN 5 : 灰色

### Wiring Diagrams (Schematic)

