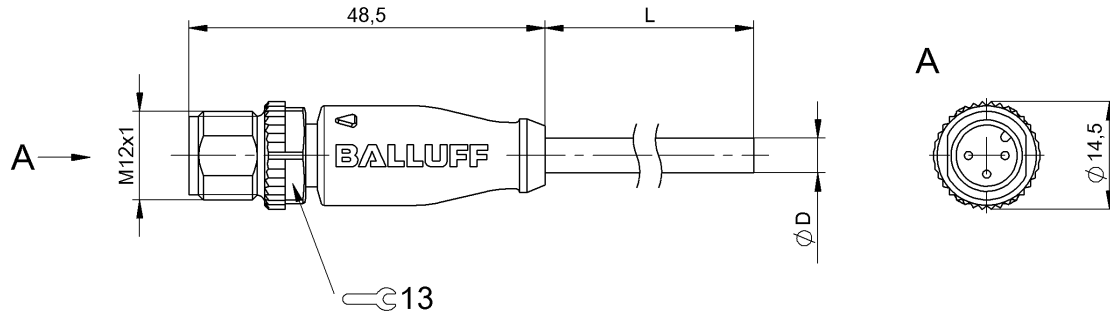


單頭連接線

BCC M413-0000-2A-001-PX0334-080

訂購代碼: BCC0L9K

# BALLUFF



## Basic features

|    |                     |
|----|---------------------|
| 認證 | CE<br>cULus<br>WEEE |
|----|---------------------|

## Electrical connection

|                  |                         |
|------------------|-------------------------|
| 導線數量             | 3                       |
| 導線橫切面            | 0.34 mm <sup>2</sup>    |
| 接口               | M12x1 插頭, 直頭, 3 針, A 編碼 |
| 插頭配置             | 直頭                      |
| 系統               | 包覆射出                    |
| 針腳數              | 3                       |
| 電纜               | PUR 黑色, 8 m, 拖鏈相配       |
| 電纜直徑 D           | 4.30 mm ±0.20 mm        |
| 電纜, 最小彎曲半徑, 固定鋪設 | 5 x D                   |
| 電纜, 最小彎曲半徑, 彈性鋪設 | 10 x D                  |
| 電纜, 最小彎曲圓弧       | 5 百萬                    |

## Electrical data

|                     |                   |
|---------------------|-------------------|
| 工作電壓 U <sub>b</sub> | 250 VDC / 250 VAC |
| 額定電流 (40 °C)        | 4.0 A             |

## Environmental conditions

|                 |                   |
|-----------------|-------------------|
| 最大電纜溫度 UL, 彈性鋪設 | 80 °C             |
| 最高電纜溫度 UL, 固定鋪設 | 80 °C             |
| 防護等級            | IP67, IP68, IP69K |
| 電纜溫度, 固定鋪設      | -50...90 °C       |
| 電纜溫度, 彈性鋪設      | -25...90 °C       |
| 電纜溫度, 拖鏈        | -25...60 °C       |

## Material

|        |     |
|--------|-----|
| 握體材料   | PUR |
| 觸點支架材料 | PUR |
| 觸點材料   | 黃銅  |
| 鎖緊螺母材料 | 壓鑄鋅 |
| 電纜護套材料 | PUR |

## Mechanical data

|              |                    |
|--------------|--------------------|
| 導線長度 L       | 8.00 m             |
| 最大加速, 拖鏈     | 5 m/s <sup>2</sup> |
| 最大垂直運行行程, 拖鏈 | 5 m                |
| 最大水平運行行程, 拖鏈 | 5 m                |
| 最大運行速度, 拖鏈   | 200 m/min          |
| 電纜插頭擰緊力矩     | 0.6 Nm             |
| 電纜特性         | 拖鏈相配               |
| 電纜護套, 顏色     | 黑色                 |

## Remarks

電纜結構符合 UL-AWM Style 20549  
無鹵素, 符合 DIN VDE 0472 第 815 部分  
無矽膠  
耐火性符合 IEC 60332-2  
防護等級符合 IEC 60529 或 ISO 20653, 僅限在鎖緊狀態下, 與相應的配對物搭配使用。

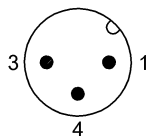
單頭連接線

BCC M413-0000-2A-001-PX0334-080

訂購代碼: BCC0L9K

**BALLUFF**

### Connector Drawings



PIN 1 : 棕色

PIN 3 : 藍色

PIN 4 : 黑色

### Wiring Diagrams (Schematic)

