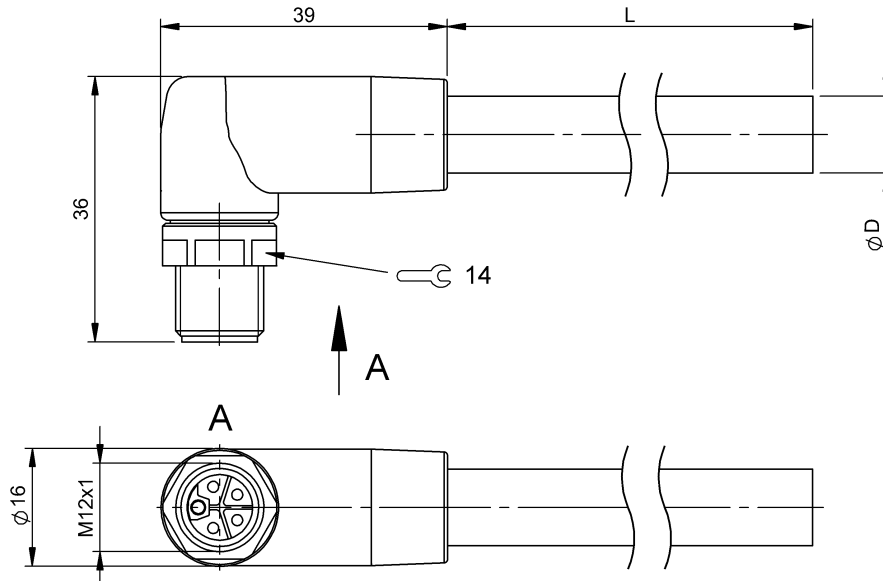


單頭連接線

BCC S425-0000-2L-150-PX85A5-050

訂購代碼: BCCOLL1

BALLUFF



Basic features

認證	CE WEEE cULus UKCA
----	-----------------------------

Environmental conditions

防護等級	IP65, IP67, IP69K
電纜溫度, 固定鋪設	-40...80 °C
電纜溫度, 彈性鋪設	-30...80 °C
電纜溫度, 拖鏈	-20...60 °C

Electrical connection

導線數量	5
導線橫切面	1.5 mm ²
接口	M12x1 插頭, 彎頭, 5 針, L 編碼
插頭配置	彎頭
系統	包覆射出
針腳數	5
電纜	PUR 灰色, 5 m, 拖鏈相配
電纜直徑 D	8.00 mm ±0.20 mm
電纜, 最小彎曲半徑, 固定鋪設	4 x D
電纜, 最小彎曲半徑, 彈性鋪設	7.5 x D
電纜, 最小彎曲圓弧	1 千萬

Material

握體材料	TPE
觸點支架材料	PBT
觸點材料	銅合金, 鍍金
鎖緊螺母材料	不鏽鋼 (1.4404)
電纜護套材料	PUR

Mechanical data

導線長度 L	5.00 m
最大加速, 拖鏈	50 m/s ²
最大水平運行行程, 拖鏈	5 m
最大運行速度, 拖鏈	5 m/s
電纜插頭擰緊力矩	0.6 Nm
電纜特性	拖鏈相配
電纜護套, 顏色	灰色

Electrical data

工作電壓 U _b	60 VDC / 50 VAC
額定電流 (40 °C)	16.0 A

Remarks

電纜結構符合 UL-AWM Style 20939
耐火性符合 IEC 60332-1
耐火性符合 IEC 60332-1-2
耐火性符合 UL 1581/1080 VW-1
無鹵素, 符合 DIN VDE 0472 第 815 部分
無矽膠
耐油性符合 DIN EN 60811-404 (VDE 0473-811-404)
防護等級符合 IEC 60529 或 ISO 20653, 僅限在鎖緊狀態下, 與相應的配對物搭配使用。

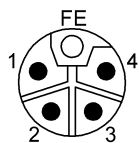
單頭連接線

BCC S425-0000-2L-150-PX85A5-050

訂購代碼: BCCOLL1

BALLUFF

Connector Drawings



PIN 1 : 棕色

PIN 2 : 白色

PIN 3 : 藍色

PIN 4 : 黑色

PIN 5 : 桃紅

Wiring Diagrams (Schematic)

