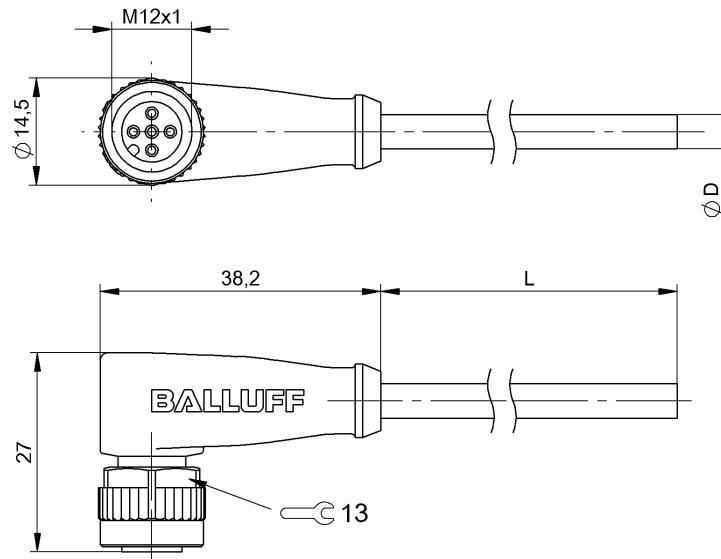


單頭連接線

BCC M425-0000-1A-003-PY3434-020

訂購代碼: BCCOM53

BALLUFF



Basic features

| | |
|----|---------------------|
| 應用 | 焊接區域 |
| 認證 | CE cULus WEEE |

Environmental conditions

| | |
|------------|-------------------|
| 防護等級 | IP67, IP68, IP69K |
| 電纜溫度, 固定鋪設 | -40...80 °C |
| 電纜溫度, 彈性鋪設 | -25...80 °C |
| 電纜溫度, 拖鏈 | -25...60 °C |

Electrical connection

| | |
|------------------|-----------------------------|
| 導線數量 | 4 |
| 導線橫切面 | 0.34 mm ² |
| 接口 | M12x1 插口, 彎頭, 5 針, A 編碼 |
| 插頭配置 | 彎頭 |
| 系統 | 包覆射出 |
| 針腳數 | 5 |
| 電纜 | PUR 耐焊接火花 橙色, 2 m, 拖鏈 相配 |
| 電纜直徑 D | 4.90 mm ±0.20 mm |
| 電纜, 扭曲負荷 | ±360°/m |
| 電纜, 最小彎曲半徑, 固定鋪設 | 5 x D |
| 電纜, 最小彎曲半徑, 彈性鋪設 | 10 x D |
| 電纜, 最小彎曲圓弧 | 5 百萬 |

Interface

| | |
|-------|----|
| 開關輸出端 | 反效 |
|-------|----|

Material

| | |
|-------------|-------|
| 握體材料 | PUR |
| 纜線保護層材料, 說明 | 耐焊接火花 |
| 觸點支架材料 | PUR |
| 觸點材料 | 黃銅 |
| 鎖緊螺母材料 | 壓鑄鋅 |
| 電纜護套材料 | PUR |

Mechanical data

| | |
|--------------|--------------------|
| 導線長度 L | 2.00 m |
| 最大加速, 拖鏈 | 5 m/s ² |
| 最大垂直運行行程, 拖鏈 | 2 m |
| 最大水平運行行程, 拖鏈 | 5 m |
| 最大運行速度, 拖鏈 | 200 m/min |
| 電纜插頭擰緊力矩 | 0.6 Nm |
| 電纜特性 | 拖鏈相配 |
| 電纜護套, 顏色 | 橙色 |

Electrical data

| | |
|---------------------|-------------------|
| 工作電壓 U _b | 250 VDC / 250 VAC |
| 額定電流 (40 °C) | 4.0 A |

單頭連接線

BCC M425-0000-1A-003-PY3434-020

訂購代碼: BCCOM53

BALLUFF

Remarks

防護等級符合 IEC 60529 或 ISO 20653, 僅限在鎖緊狀態下, 與相應的配對物搭配使用。

電纜結構符合 UL-AWM Style 20549

無鹵素, 符合 DIN VDE 0472 第 815 部分

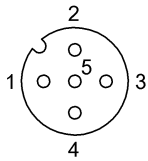
無 LABS 成份

耐火性符合 UL FT2

Cable marking according to MgU-I-B09-41

Weld spark resistant according to MgU-I-B09-41

Connector Drawings



PIN 1 : 棕色

PIN 2 : 白色

PIN 3 : 藍色

PIN 4 : 黑色

Wiring Diagrams (Schematic)

