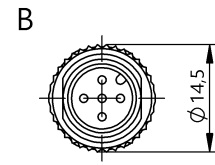
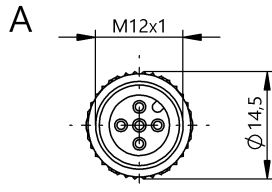
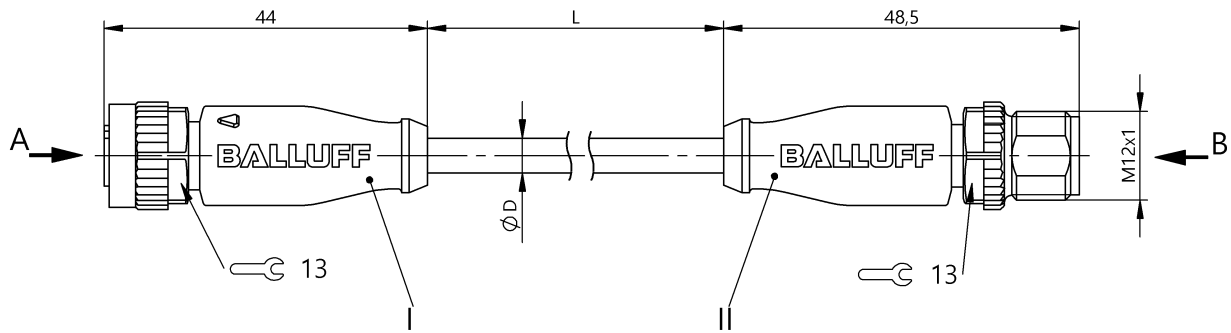


雙頭連接線

BCC M415-M415-3A-312-PY3534-006

訂購代碼: BCCOM8W

BALLUFF



Basic features

應用	焊接區域
認證	CE cULus WEEE

Electrical connection

導線數量	5
導線橫切面	0.34 mm ²
接口 1	M12x1-插口, 直頭, 5-針, A-編碼
接口 2	M12x1-插頭, 直頭, 5-針, A-編碼
系統	包覆射出/包覆射出
電纜	PUR 耐焊接火花 橙色, 0.6 m, 拖鏈相配
電纜直徑 D	5.30 mm ±0.20 mm
電纜, 扭曲負荷	±360°/m
電纜, 最小彎曲半徑, 固定鋪設	5 x D
電纜, 最小彎曲半徑, 彈性鋪設	10 x D
電纜, 最小彎曲圓弧	5 百萬

Electrical data

工作電壓 U _b	60 VDC / 60 VAC
額定電流 (40 °C)	4.0 A

Environmental conditions

防護等級	IP67, IP68, IP69K/IP67, IP68, IP69K
電纜溫度, 固定鋪設	-40...80 °C
電纜溫度, 彈性鋪設	-25...80 °C
電纜溫度, 拖鏈	-25...60 °C

Interface

開關輸出端	反效
-------	----

Material

握體材料	PUR/PUR
纜線保護層材料, 說明	耐焊接火花
觸點支架材料	PUR/PUR
觸點材料	黃銅/黃銅
鎖緊螺母材料	壓鑄鋅/壓鑄鋅
電纜護套材料	PUR

Mechanical data

導線長度 L	0.60 m
最大加速, 拖鏈	5 m/s ²
最大垂直運行行程, 拖鏈	2 m
最大水平運行行程, 拖鏈	5 m
最大運行速度, 拖鏈	200 m/min
電纜插頭擰緊力矩	0.6 Nm/0.6 Nm
電纜特性	拖鏈相配
電纜護套, 顏色	橙色

雙頭連接線

BCC M415-M415-3A-312-PY3534-006

訂購代碼: BCCOM8W

BALLUFF

Remarks

防護等級符合 IEC 60529 或 ISO 20653, 僅限在鎖緊狀態下, 與相應的配對物搭配使用。

電纜結構符合 UL-AWM Style 20549

無鹵素, 符合 DIN VDE 0472 第 815 部分

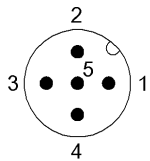
無 LABS 成份

耐火性符合 UL FT2

Cable marking according to MgU-I-B09-41

Weld spark resistant according to MgU-I-B09-41

Connector Drawings



II

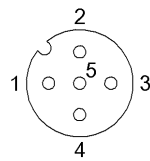
PIN 1 : 棕色

PIN 2 : 白色

PIN 3 : 藍色

PIN 4 : 黑色

PIN 5 : 灰色



I

PIN 1 : 棕色

PIN 2 : 白色

PIN 3 : 藍色

PIN 4 : 黑色

PIN 5 : 灰色

Wiring Diagrams (Schematic)

