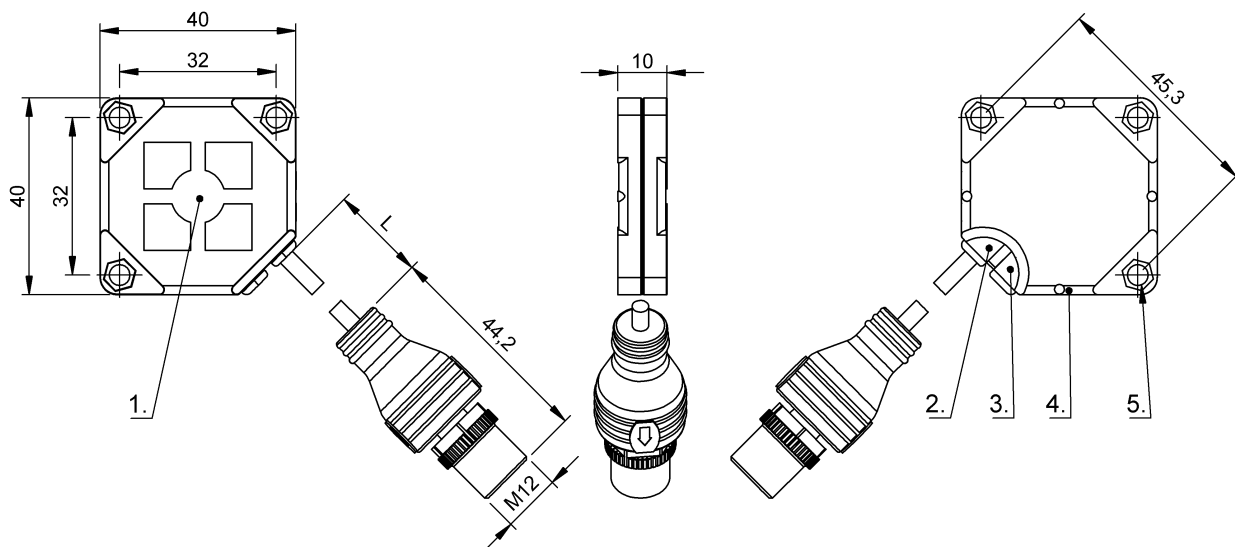


電容式感測器  
BCS Q40BAA-PIM20C-EP00,3-GS04  
訂購代碼: BCS01AJ

**BALLUFF**



1) 感應面, 2) 工作電壓顯示, 綠色, 3) 功能顯示, 黃色, 4) 固定件: 導線扎帶, 5) 固定件: 螺栓 3xM3



### Basic features

供貨範圍	安裝說明
型號系列	Q40
基本標準	IEC 60947-5-2
認證	CE UKCA cULus WEEE IO-Link
靈敏度	開關距離可示教

### Display/Operation

功能顯示	是
工作電壓顯示	是

### Electrical connection

反極性保護	是
導線數量	4
導線橫切面	0.13 mm <sup>2</sup>
導線長度 L	0.3 m
接口	M12x1 插頭, 4 針
有避免混淆的措施	是
短路保護	是
針腳數	4
電氣規格	3-/4 芯
電纜直徑 D	3.4 mm

### Electrical data

在 U <sub>e</sub> 下的最大空載電流	11 mA
在 U <sub>e</sub> 下的最大負荷電容	0.22 μF
就緒延遲 t <sub>v</sub> , 最大	160 ms
工作電壓 U <sub>b</sub>	10 - 30 VDC
應用分類	DC-13
換接頻率	50 Hz
最大餘波 (U <sub>e</sub> 的 %)	10 %
測量工作電壓 U <sub>e</sub> DC	24 V
測量工作電流 I <sub>e</sub>	100 mA
電壓下降, 靜態, 最大	2 V
額定絕緣電壓 U <sub>i</sub>	75 V DC

### Environmental conditions

受污程度	1
環境溫度	-20...85 °C
防護等級	IP67

### Functional safety

MTTF (40 °C)	304.6 a
--------------	---------

## 電容式感測器

BCS Q40BBAA-PIM20C-EP00,3-GS04

訂購代碼: BCS01AJ

# BALLUFF

### IO-Link

IO-Link 功能類別	0x8000 Device Identification 0x8001 Binary Data Channel 0x8002 Process Data Variables 0x8003 Device Diagnosis 0x8004 Teach Commands 0x8007 Single Value Teach 0x8008 Two Value Teach 0x8009 Dynamic Teach
IO-Link 設定檔 IDs	0x0031 BLOB FW-Update 0x4000 Identification and Diagnosis 0x0001 SSP0
支援的 IO-Link 設定檔	Legacy Smart Sensor Profile FW-Update Profile Smart Sensor Profile - Adjustable Switching Sensor Common Profile

### Interface

介面	IO-Link 1.1
循環時間, 最小	5 ms
開關輸出端	推拉式 PNP normally open (NO) / NPN normally closed (NC)

### Material

外層材料	PUR
外殼材質	PBT
感應面材質	PBT
蓋罩材料	PBT

### Mechanical data

安裝	安裝時可與邊緣齊平
尺寸	40 x 40 x 10 mm
結構尺寸	長方形

### Range/Distance

最大溫度浮動 (Sr 的 %)	20 %
測量範圍	1 - 20 mm
遲滯 H, 最大 (Sr 的 %)	15 %

### Remarks

推拉式開關輸出不得並聯接線。

Further information on MTTF or B10d see MTTF/B10d certificate

有關 MTTF 及 B10d 的更深入資訊, 請參見 MTTF / B10d 認證

此處所提供的 MTTF / B10d 值並非本公司承諾必定達成的特性及 / 或使用壽命; 這僅為經驗值, 並不具備必須履行的約束力。這些數值並不會構成保固時效期限的延長或對其造成任何形式的影響。

### Connector Drawings



### Wiring Diagrams

